

# Installatiehandleiding

## Wasautomaat

**WH6-7CV, WH6-8CV, WH6-11CV, WH6-14CV,  
WH6-20CV, WH6-27CV, WH6-33CV**

**Type W3....**



**Electrolux**  
PROFESSIONAL



# Inhoud

## Inhoud

1	Veiligheid.....	5
1.1	Algemene veiligheidsinformatie.....	6
1.2	Alleen voor commercieel gebruik.....	6
1.3	Ergonomische certificering .....	6
1.4	Symbolen.....	7
2	Garantievoorwaarden en uitsluitingen .....	8
3	Technische gegevens .....	9
3.1	Tekening .....	9
3.1.1	WH6-7, WH6-8, WH6-11 .....	9
3.1.2	WH6-14 .....	10
3.1.3	WH6-20, WH6-27, WH6-33 .....	11
3.2	Technische gegevens.....	12
3.3	Aansluitingen.....	12
4	Instellingen .....	13
4.1	Verwijdering verpakking .....	13
4.1.1	WH6-7, WH6-8, WH6-11 .....	13
4.1.2	WH6-14, WH6-20, WH6-27, WH6-33 .....	15
4.2	Recyclinginstructies voor verpakking.....	17
4.3	Plaatsing.....	18
4.4	Mechanische installatie .....	18
5	Montage op schepen .....	20
6	Watersaansluiting .....	21
7	Aansluiten van externe doseersystemen .....	23
7.1	Jetsave en Dosave .....	23
7.1.1	Aansluiting van de slang .....	23
8	Afvoer aansluiting.....	24
9	Elektrische aansluitingen .....	25
9.1	Elektrische installatie.....	25
9.2	Elektrische aansluitingen.....	25
9.3	Machineaansluiting met ferriet .....	28
9.3.1	WH6-14, WH6-20, WH6-27, WH6-33 .....	28
9.4	Machineaansluiting .....	29
9.5	Aansluiting met afsluitweerstand .....	30
9.6	Aansluiting van externe functies.....	31
9.6.1	Uitgangen.....	31
9.6.2	Ingangen .....	32
9.7	Functies voor I/O-kaarten .....	33
9.7.1	Start inschakelen (22A, 22B).....	33
9.7.2	Starten/stoppen op afstand (22A, 22B).....	34
9.7.3	Externe muntautomaat/centraal betalingssysteem (22A, 22B) .....	35
9.7.4	Pauze (22A, 22B).....	36
9.7.5	Dubbele verwarming (22A, 22B).....	37
9.7.6	Activeringssignalen voor doseringssysteem zonder besparing (22B).....	38
9.7.7	Dubbele verwarming en activeringssignalen voor doseringssysteem zonder besparing (22B).....	39
9.8	Verwarmingselementen ombouwen.....	40
9.8.1	WH6-7, WH6-8 en WH6-11 kunnen omgebouwd worden van 400-415 V 3AC naar 230-240 V 1AC met een lager vermogen .....	40
9.8.2	WH6-14 kunnen worden omgebouwd van 380-415 V 3N AC naar 220-240 V 1N AC met een lager vermogen.....	41
10	Stoomaansluiting .....	42
11	Stoomaansluiting voor dubbele verwarming (optie voor WH6-14, WH6-20, WH6-27, WH6-33 ).....	43
12	Bij de eerste maal opstarten .....	45
13	Controle van de werking .....	46
14	Informatie m.b.t. afvoeren .....	47
14.1	Afvoeren van het apparaat aan het einde van de levensduur.....	47
14.2	Het weggooien van de verpakking.....	47

# Inhoud

---

De fabrikant behoudt zich het recht voor om veranderingen in het ontwerp en de gebruikte materialen aan te brengen.

## 1 Veiligheid

- Reparaties mogen alleen door geautoriseerd personeel worden uitgevoerd.
- Er mogen alleen goedgekeurde reserveonderdelen, accessoires en verbruiksartikelen worden gebruikt.
- Gebruik alleen wasmiddel dat bedoeld is voor in water gewassen textiel. Gebruik nooit droogreinigingsmiddelen.
- De machine moet worden aangesloten met nieuwe waterslangen. Gebruikte waterslangen mogen niet gebruikt worden.
- Het deurslot van de machine mag onder geen enkele voorwaarde worden overbrugd.
- Als de machine een storing heeft, moet dit zo snel mogelijk gemeld worden aan de verantwoordelijke persoon. Dit is belangrijk, zowel voor uw eigen veiligheid als de veiligheid van anderen.
- **BRENG GEEN WIJZIGINGEN AAN IN DIT APPARAAT.**
- Bij het uitvoeren van service of het vervangen van onderdelen moet de stroom worden afgesloten.
- Wanneer de stroom is losgekoppeld, moet de operator controleren of de machine is losgekoppeld (dat de stekker is verwijderd en verwijderd blijft) vanaf elk punt waartoe hij toegang heeft. Indien dit niet mogelijk is, wordt omwille van de constructie of installatie van de machine een loskoppeling met een vergrendelingsstelsel in de geïsoleerde positie voorzien.
- Monteer in overeenstemming met de bedradingsvoorschriften vóór installatie van de machine een meerpolige schakelaar ten behoeve van installatie- en servicewerkzaamheden.
- Als er andere voltages of andere frequenties (gescheiden door een "/") op het typeplaatje van de machine worden vermeld, dan zijn instructies voor het aanpassen van het apparaat voor werking bij het vereiste voltage of de vereiste frequentie te vinden in de installatiehandleiding.
- Bij stationaire apparaten die niet zijn voorzien van middelen voor loskoppeling van het stroomnet met een contactscheiding in alle polen die zorgen voor volledige loskoppeling onder omstandigheden van overspanning III, moet volgens de instructies een middel voor loskoppeling worden opgenomen in de vaste bedrading in overeenstemming met de bedradingsvoorschriften.
- De openingen in de basis mogen niet worden afgesloten door een tapijt.
- Maximumgewicht van droge kleding: WH6-7: 7.5 kg, WH6-8: 8.5 kg, WH6-11: 11.5 kg, WH6-14: 14.5 kg, WH6-20: 21 kg, WH6-27: 27.5 kg, WH6-33: 36.5 kg.
- A-gewogen emissie geluidsdrukkniveau op werkplekken:
  - Wassen: WH6-7: < 70 dB(A), WH6-8: < 70 dB(A), WH6-11: < 70 dB(A), WH6-14: < 70 dB(A), WH6-20: < 70 dB(A), WH6-27: < 70 dB(A), WH6-33: < 70 dB(A).
  - Centrifugeren: WH6-7: < 70 dB(A), WH6-8: < 70 dB(A), WH6-11: < 70 dB(A), WH6-14: < 70 dB(A), WH6-20: < 70 dB(A), WH6-27: < 70 dB(A), WH6-33: < 70 dB(A).
- Maximale watertoevoerdruk: 1000 kPa
- Minimale watertoevoerdruk: 50 kPa
- Bijkomende vereisten voor de volgende landen; AT, BE, BG, HR, CY, CZ, DK, EE, FI, FR, DE, GR, HU, IS, IE, IT, LV, LT, LU, MT, NL, NO, PL, PT, RO, SK, SI, ES, SE, CH, TR, UK:

– Het apparaat mag gebruikt worden in een openbaar toegankelijke ruimte.

Als het apparaat op een openbare plek wordt geïnstalleerd, kunnen alleen de onderstaande segmenten worden geselecteerd:

Automatische dosering appartement

Handmatige dosering appartement

Flatgebouw Matten

Wasserette

Wasserette Wascomat

Wasserette Mench

Camping/Jachthaven

Andere zelfbediening

– Deze machine kan worden gebruikt door kinderen vanaf 8 jaar en door personen met een fysieke of geestelijke beperking of gebrek aan kennis en ervaring als ze onder toezicht staan of instructies ontvangen over een veilig gebruik van de machine en de gevaren die daarmee gepaard zijn begrijpen. Kinderen mogen niet met de machine spelen. Het reinigen en het onderhoud mogen niet worden uitgevoerd door kinderen zonder toezicht.

- Bijkomende vereisten voor andere landen:

– Deze machine is niet bedoeld voor gebruik door personen (inclusief kinderen) met een fysieke of geestelijke beperking of gebrek aan kennis en ervaring, tenzij ze onder toezicht staan en instructies ontvangen over het gebruik van de machine van een persoon die verantwoordelijk is voor hun veiligheid. Kinderen moeten in de gaten gehouden worden, zodat ze niet met de machine spelen.

– Dit apparaat is bedoeld voor gebruik in huishoudens en vergelijkbare toepassingen, zoals: (IEC 60335-2-7) personeelskeukens in winkels, kantoren en andere werkomgevingen, boerderijen, door klanten in hotels, motels en andere woonomgevingen, bed-and-breakfast-omgevingen, ruimtes voor gemeenschappelijk gebruik in delen van flats of in waterettes.

## 1.1 Algemene veiligheidsinformatie

De machine is alleen bedoeld voor in water gewassen textiel.

De machine niet afspuiten met water.

Om schade aan de elektronica (en andere onderdelen) te voorkomen, die kunnen ontstaan door condensatie, moet de machine gedurende 24 uur in kamertemperatuur worden geplaatst, voordat deze de eerste keer wordt gebruikt.

## 1.2 Alleen voor commercieel gebruik

De machine/machines die in deze handleiding wordt/worden besproken, is/zijn alleen gemaakt voor commercieel en industrieel gebruik.

## 1.3 Ergonomische certificering

Het menselijk lichaam is gemaakt voor beweging en activiteit, maar er kan fysiek stressletsel optreden als gevolg van statische en herhaalde bewegingen of een onjuiste werkhouding.

De ergonomische kenmerken van uw product, die uw fysieke en cognitieve interactie daarmee kunnen beïnvloeden, zijn beoordeeld en gecertificeerd.

Een product met ergonomische kenmerken moet in feite voldoen aan specifieke ergonomische vereisten, op drie verschillende gebieden: Polytechnisch, Biomedisch en Psychosociaal (bruikbaarheid en tevredenheid)

Voor elk van deze gebieden zijn specifieke testen met echte gebruikers uitgevoerd. Het product voldeed daarom aan de ergonomische acceptatiecriteria die door de normen worden vereist.

In het geval dat meerdere machines door dezelfde operator worden beheerd, neemt het aantal herhaalde bewegingen toe en als gevolg daarvan neemt het daarmee samenhangende biomechanische risico exponentieel toe.




Volg de onderstaande aanbevelingen om lichamelijk letsel bij operators zo veel mogelijk te vermijden.

- De modellen WH6-14, WH6-20, WH6-27 en WH6-33 moeten worden aangesloten op automatische chemicaliëndosering of aan de voorzijde voorzien worden van een doseerapparaat voor wasmiddel.
- Voor de modellen WH6-7, WH6-8 en WH6-11 zijn de mogelijke risico's die samenhangen met lichaamshouding de interactie met de deurendel in het geval dat de machine niet op een basis is geplaatst. Plaats de machine op een basis in plaats van rechtstreeks op de vloer, zodat de operator niet onnodig zijn/haar rug hoeft te buigen bij het inladen en uitladen van de machine.

De geadviseerde minimumhoogte van de bases is 300 mm.

- De kracht die nodig is om de deur van de wasmachine met de hand te openen en te sluiten, kan de eerste keren dat de machine wordt gebruikt, te hoog lijken, door de initiële hoge druk van de pakking. We raden daarom aan om niet alleen de vingers, maar ook de handpalm te gebruiken bij het openen en sluiten van de deur. De druk van de pakking neemt na een paar dagen gebruik af.
- Zorg voor geschikte karren of manden voor het inladen, uitladen en voor transport.
- Zorg voor afwisseling van taken op de werkvloer in het geval dat meerdere machines door dezelfde operator worden beheerd.

## 1.4 Symbolen

	Voorzichtig
	Let op, hoogspanning
	Lees de instructies voordat u de machine gebruikt

## 2 Garantievoorwaarden en uitsluitingen

Als de aanschaf van dit product garantiedekking omvat, wordt garantie geboden die in overeenstemming is met plaatselijke verordeningen en die van toepassing is op het product dat geïnstalleerd en gebruikt wordt voor de doeleinden waarvoor het is ontworpen, en zoals beschreven in de van toepassing zijnde documentatie van de apparatuur.

De garantie is van toepassing in het geval dat de klant uitsluitend originele reserveonderdelen heeft gebruikt en onderhoud heeft uitgevoerd in overeenstemming met de documentatie van Electrolux Professional voor gebruikers en onderhoud, die op papier of in elektronisch formaat beschikbaar zijn gemaakt.

Electrolux Professional adviseert ten sterkste om door Electrolux Professional goedgekeurde reinigings-, spoel- en ontkalkingsmiddelen te gebruiken om optimale resultaten te verkrijgen en de efficiëntie van het product in de tijd te behouden.

Het volgende wordt niet gedekt door de garantie van Electrolux Professional:

- kosten voor onderhoudsritten om het product af te leveren en op te halen;
- installatie;
- training over het gebruik/de bediening;
- vervanging (en/of levering) van reserveonderdelen, tenzij als gevolg van defecten in materialen of vakmanschap die binnen één (1) week na de storing zijn gemeld;
- correctie van externe bedrading;
- correctie van niet-geautoriseerde reparaties evenals schade, storingen en inefficiënties die worden veroorzaakt door en/of het gevolg zijn van:
  - onvoldoende en/of abnormale capaciteit van de elektrische systemen (stroomsterkte/spanning/frequentie, met inbegrip van pieken en/of stroomstoringen);
  - onvoldoende of onderbroken watertoevoer, stoom, lucht, gas (inclusief verontreinigende stoffen en/of andere aspecten die niet voldoen aan de technische vereisten voor elke machine);
  - loodgietersonderdelen, onderdelen of verbruikbare schoonmaakproducten die niet zijn goedgekeurd door de fabrikant;
  - verwaarlozing, verkeerd gebruik, misbruik of niet houden aan de gebruiks- en verzorgingsinstructies die beschreven worden in de bijbehorende documentatie van de apparatuur door de klant;
  - onjuiste of slechte: installatie, reparatie, onderhoud (inclusief knoeien, wijzigingen en reparaties die worden uitgevoerd door derden die niet geautoriseerd zijn) en wijzigingen aan de veiligheidssystemen;
  - Het gebruik van niet-originele onderdelen (bijv. verbruiksproducten, slijtage of reserveonderdelen);
  - omgevingscondities die thermische (bijv. oververhitting/bevriezing) of chemische (bijv. corrosie/oxidatie) stress veroorzaken;
  - vreemde voorwerpen die in het product worden geplaatst of daarop worden aangesloten;
  - ongelukken of overmacht;
  - transport en hantering, inclusief krassen, deuken, kerven en/of andere schade aan de afwerking van het product, tenzij dergelijke schade het gevolg is van defecten in materialen of vakmanschap en binnen één (1) week na aflevering wordt gemeld, tenzij anders overeengekomen;
- product met originele serienummers die verwijderd of gewijzigd zijn of niet gemakkelijk vastgesteld kunnen worden;
- vervanging van lampen, filters of verbruiksartikelen;
- alle accessoires en software die niet zijn goedgekeurd of niet gespecificeerd worden door Electrolux Professional.

Tot de garantie behoren geen geplande onderhoudsactiviteiten (met inbegrip van de daarvoor benodigde onderdelen) of de levering van reinigingsmiddelen, tenzij specifiek gedekt binnen een plaatselijke overeenkomst die onderhevig is aan plaatselijke algemene voorwaarden.

Controleer de website van Electrolux Professional voor de lijst met erkende klantenservices.



### 3 Technische gegevens

#### 3.1 Tekening

##### 3.1.1 WH6-7, WH6-8, WH6-11

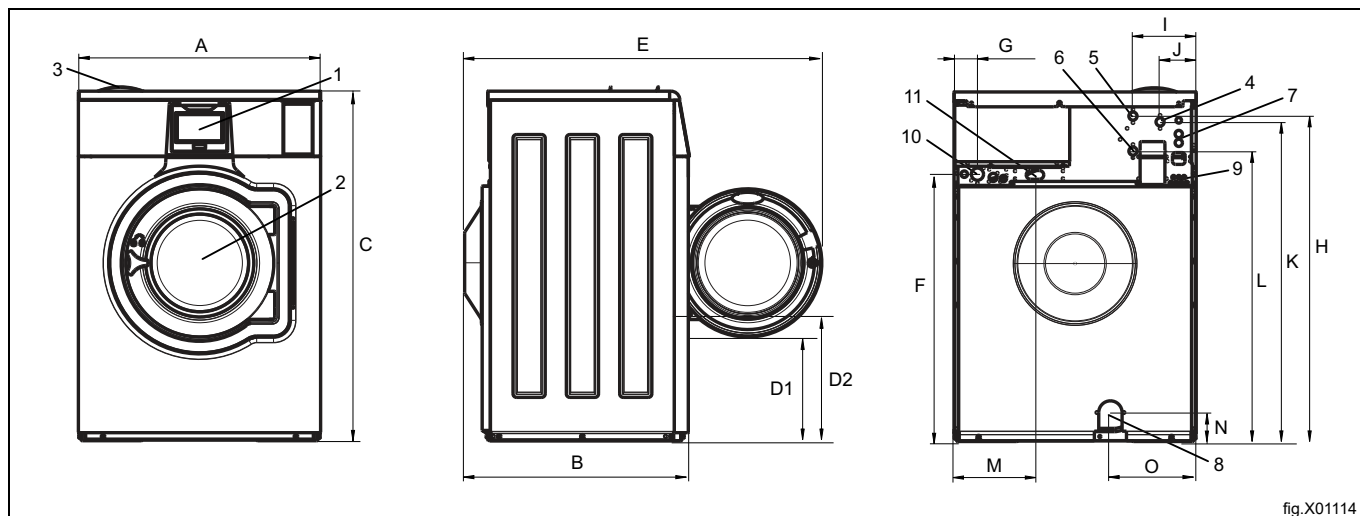


fig.X01114

1	Display
2	Deuropening, WH6-7, WH6-8: $\varnothing$ 310 mm, WH6-11: $\varnothing$ 365 mm
3	Wasmiddelreservoir
4	Koud water
5	Heet water
6	Koud/heet water of hergebruikt water met netwerkdruk (optie)
7	Hergebruikt water uit tank/pomp of toevoer van vloeibaar wasmiddel
8	Afvoer
9	Toevoer vloeibaar wasmiddel
10	Elektrische aansluiting
11	Stoomaansluiting

mm	A	B	C	D1	D2	E	F	G
WH6-7	720	720	1120	360	425	1135	835	80
WH6-8	720	720	1120	360	425	1135	835	80
WH6-11	830	770	1200	365	435	1240	920	80

mm	H	I	J	K	L	M	N	O
WH6-7	1035	215	125	1015	915	280	100	240
WH6-8	1035	215	125	1015	915	280	100	240
WH6-11	1120	215	125	1100	1000	280	105	295

## 3.1.2 WH6-14

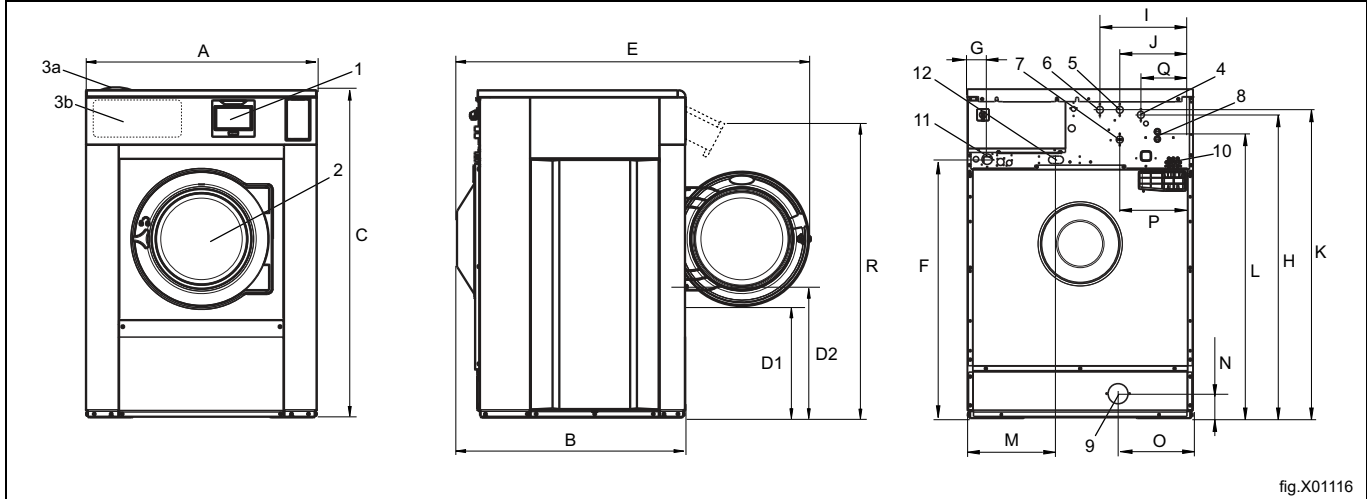


fig.X01116

1	Display
2	Deuropening, WH6-14: $\varnothing$ 395 mm
3a	Wasmiddelreservoir
3b	Wasmiddelreservoir (optie)
4	Koud/heet water (zeepbakje)
5	Koud water
6	Heet water
7	Koud/heet water of hergebruikt water met netwerkdruk (optie)
8	Hergebruikt water uit tank/pomp of toevoer van vloeibaar wasmiddel
9	Afvoer
10	Toevoer vloeibaar wasmiddel
11	Elektrische aansluiting
12	Stoomaansluiting

mm	A	B	C	D1	D2	E	F	G
WH6-14	910	820	1330	440	515	1310	1050	80

mm	H	I	J	K	L	M	N	O
WH6-14	1245	375	295	1225	1125	360	105	305

mm	P	Q	R
WH6-14	295	210	1215

## 3.1.3 WH6-20, WH6-27, WH6-33

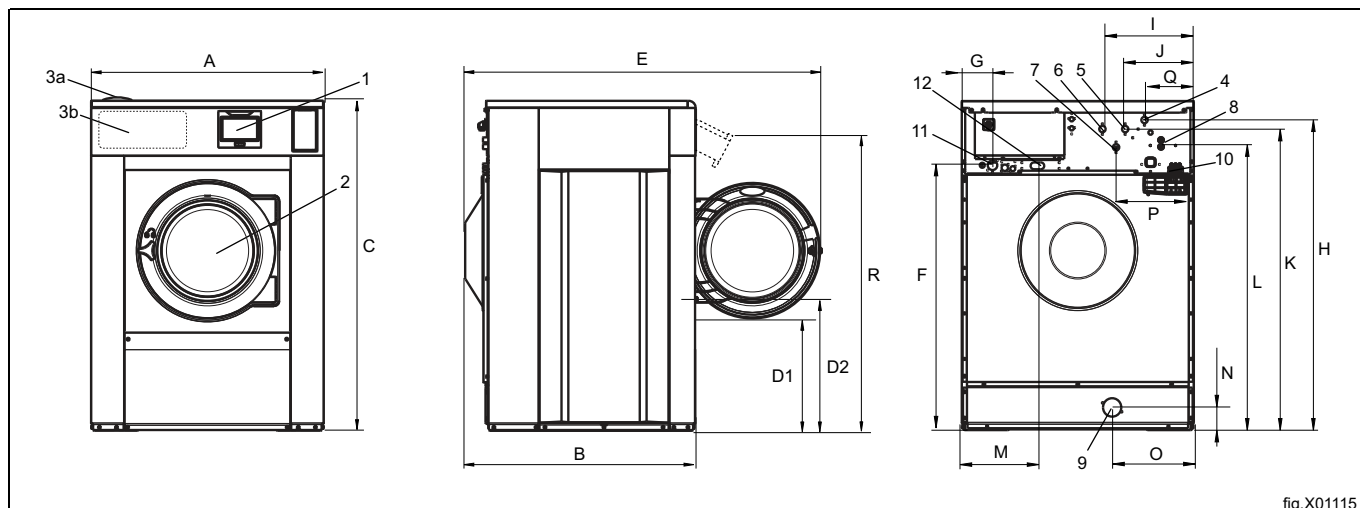


fig.X01115

1	Display
2	Deuropening, WH6-20, WH6-27, WH6-33: $\varnothing$ 435 mm
3a	Wasmiddelreservoir
3b	Wasmiddelreservoir (optie)
4	Koud/heet water (zeepbakje)
5	Koud water
6	Heet water
7	Koud/heet water of hergebruikt water met netwerkdruk (optie)
8	Hergebruikt water uit tank/pomp of toevoer van vloeibaar wasmiddel
9	Afvoer
10	Toevoer vloeibaar wasmiddel
11	Elektrische aansluiting
12	Stoomaansluiting

mm	A	B	C	D1	D2	E	F	G
WH6-20	970	945	1415	470	555	1480	1135	150
WH6-27	1020	990	1450	500	580	1525	1170	135
WH6-33	1020	1135	1450	500	580	1665	1170	135

mm	H	I	J	K	L	M	N	O
WH6-20	1330	400	300	1290	1210	350	105	335
WH6-27	1365	400	300	1325	1245	335	105	360
WH6-33	1365	400	300	1325	1245	335	105	360

mm	P	Q	R
WH6-20	330	215	1300
WH6-27	340	215	1335
WH6-33	340	215	1335



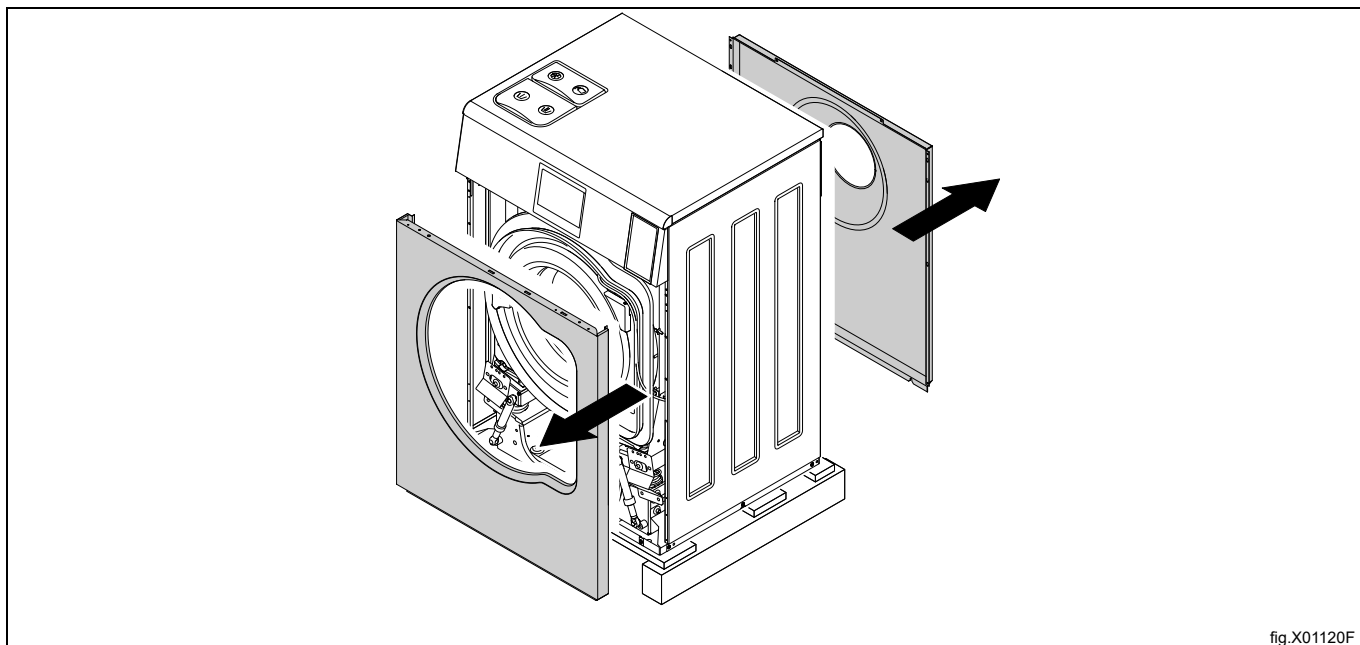
## 4 Instellingen

### 4.1 Verwijdering verpakking

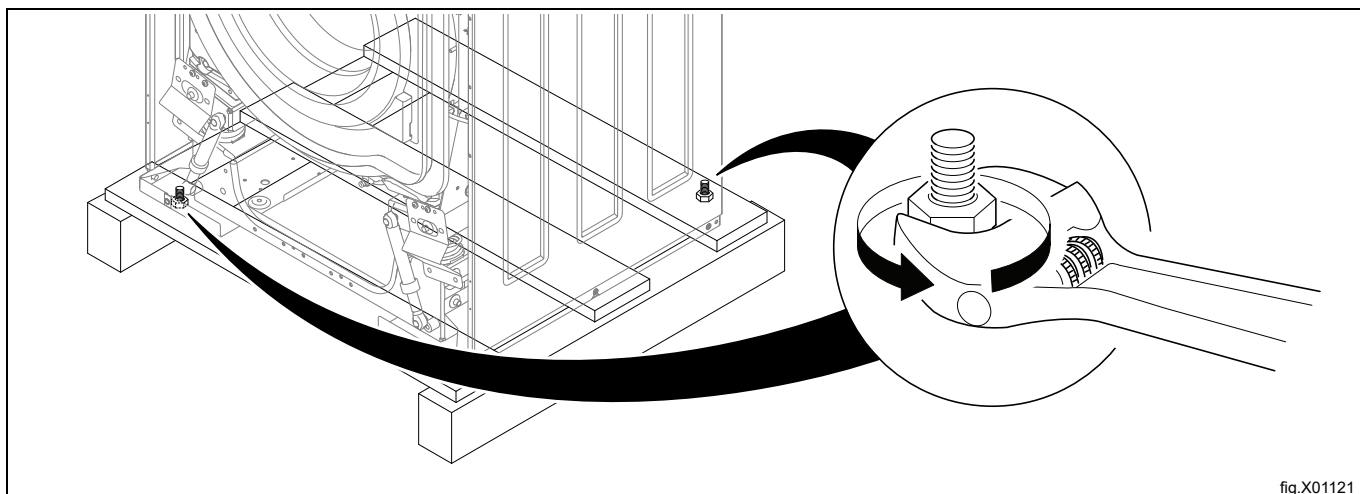
#### 4.1.1 WH6-7, WH6-8, WH6-11

Verwijdering van de bouten tussen de machine en de pallet

Verwijder het voor- en achterpaneel.



Verwijder de bouten tussen machine en pallet.



Verwijder de machine van de pallet.

#### Let op:

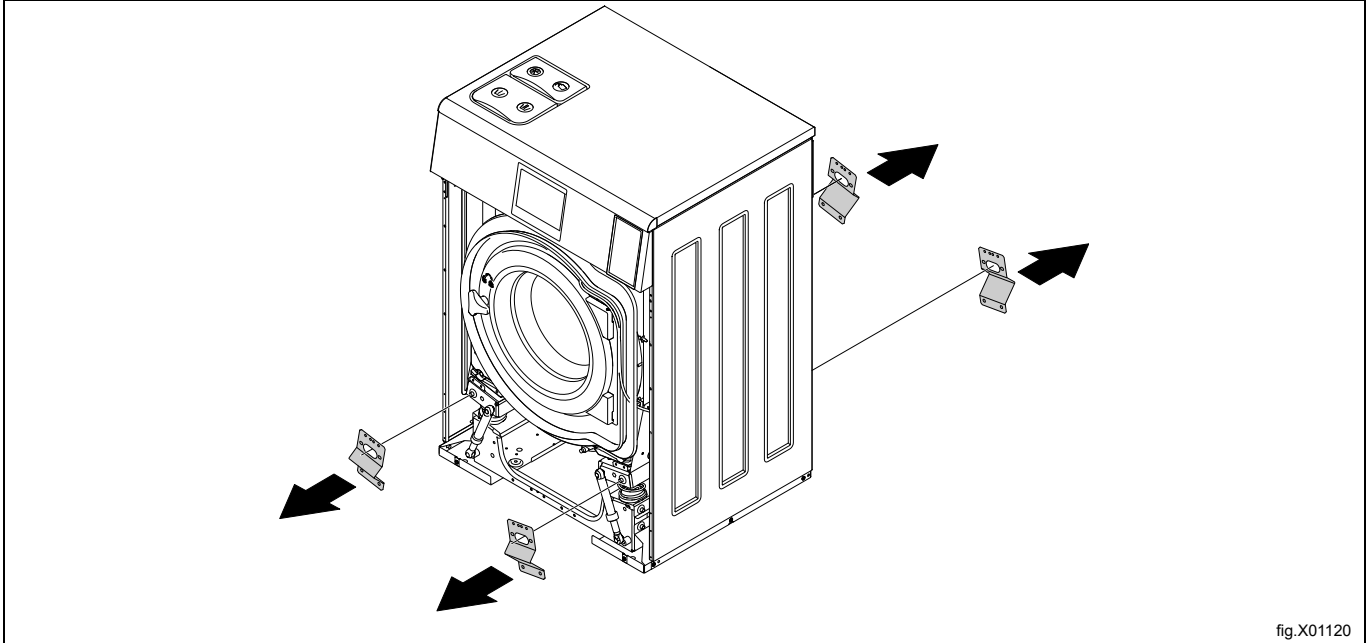
De machine voorzichtig behandelen bij het verplaatsen. zorg ervoor dat de machine niet eerst met één van de achterste hoeken op de grond terecht komt. Hierdoor kan het zijpaneel van de machine worden beschadigd.

**Verwijdering van de transportbeveiligingen**

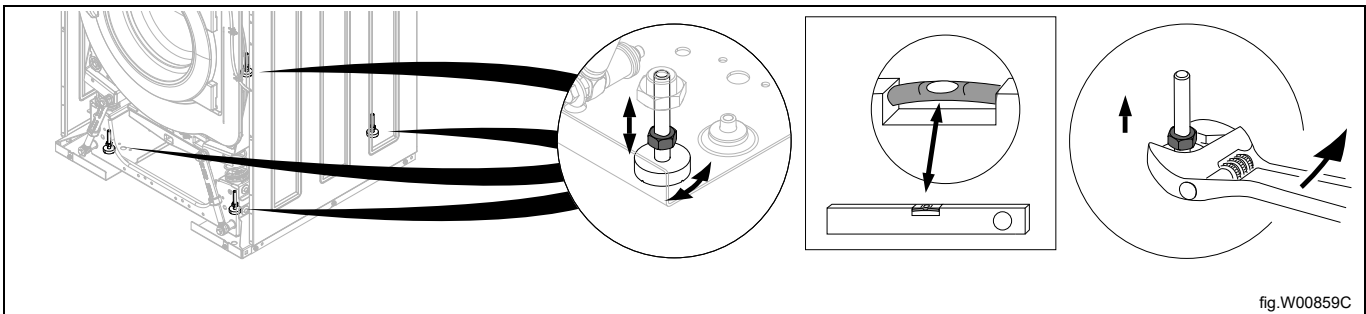
Als de machine op zijn uiteindelijke plaats of vlakbij zijn uiteindelijke plaats is neergezet, verwijder dan de vier transportsteunen. Bewaar de transportsteunen als de machine in de toekomst nog eens verplaatst moet worden.

**Let op:**

Ga voorzichtig met de machine om nadat de transportsteunen zijn verwijderd om schade aan de ophangingscomponenten te voorkomen.



Als de machine op zijn uiteindelijke plaats is gezet, verwijder dan de steunvoetjes. (Als de machine niet op een sokkel gemonteerd moet worden).



#### 4.1.2 WH6-14, WH6-20, WH6-27, WH6-33

Verwijdering van de bouten tussen de machine en de pallet

**Let op:**

Het wordt aanbevolen om de machine door twee personen te laten uitpakken.

Verwijder de zijpanelen.

Verwijder het voor- en achterpaneel.

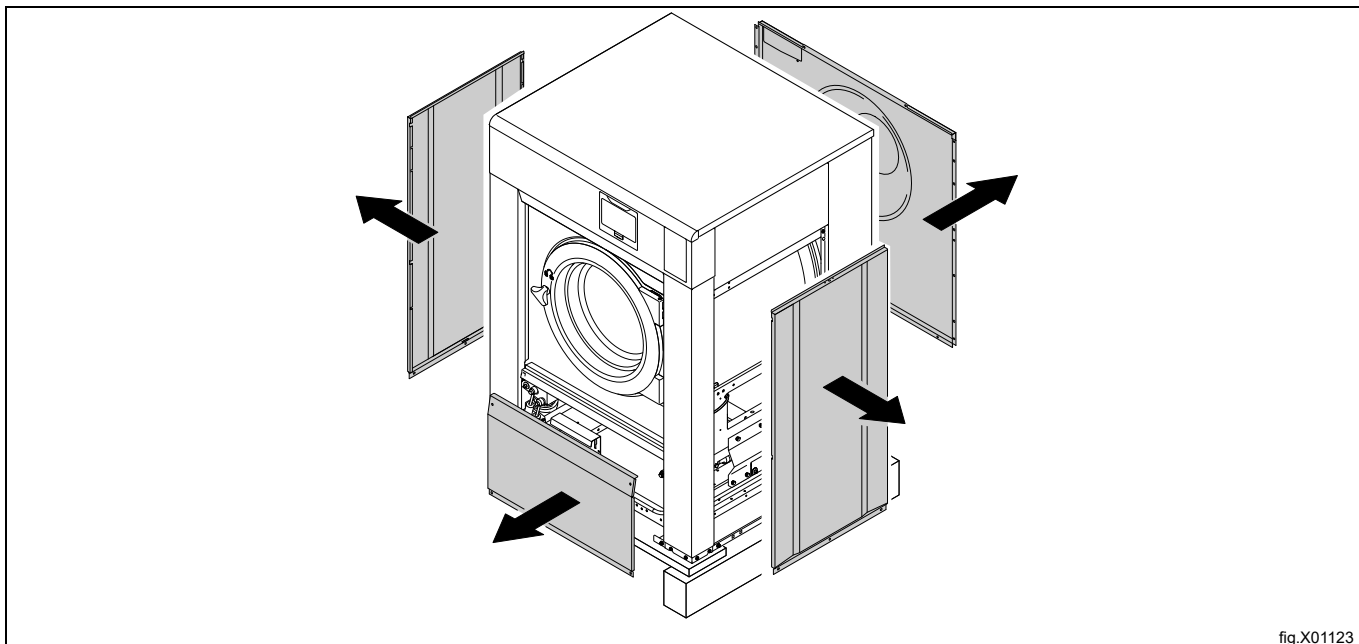


fig.X01123

Verwijder de bouten tussen machine en pallet.

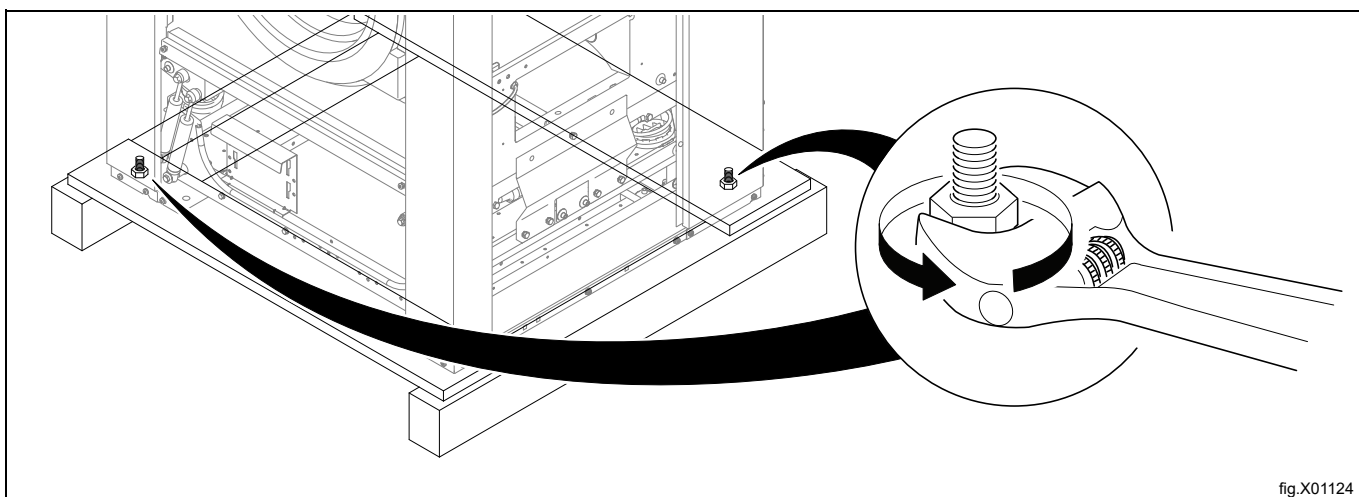


fig.X01124

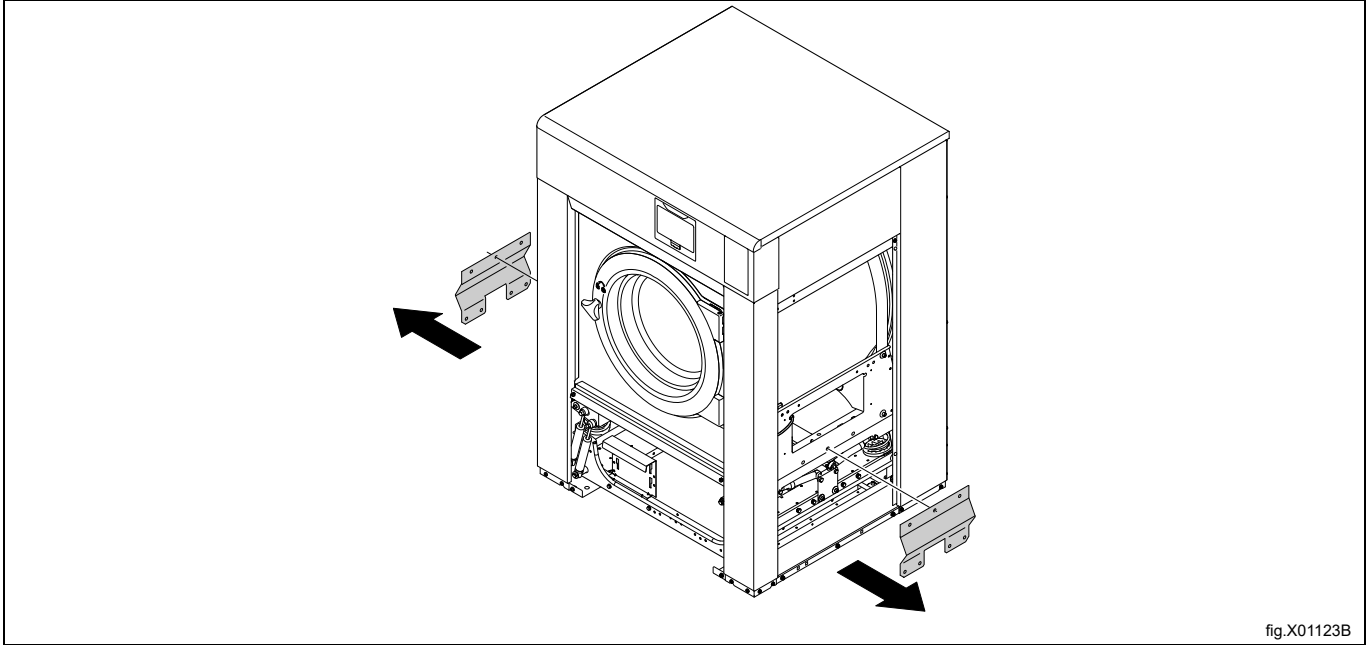
Verwijder de machine van de pallet.

### Verwijdering van de transportbeveiligingen

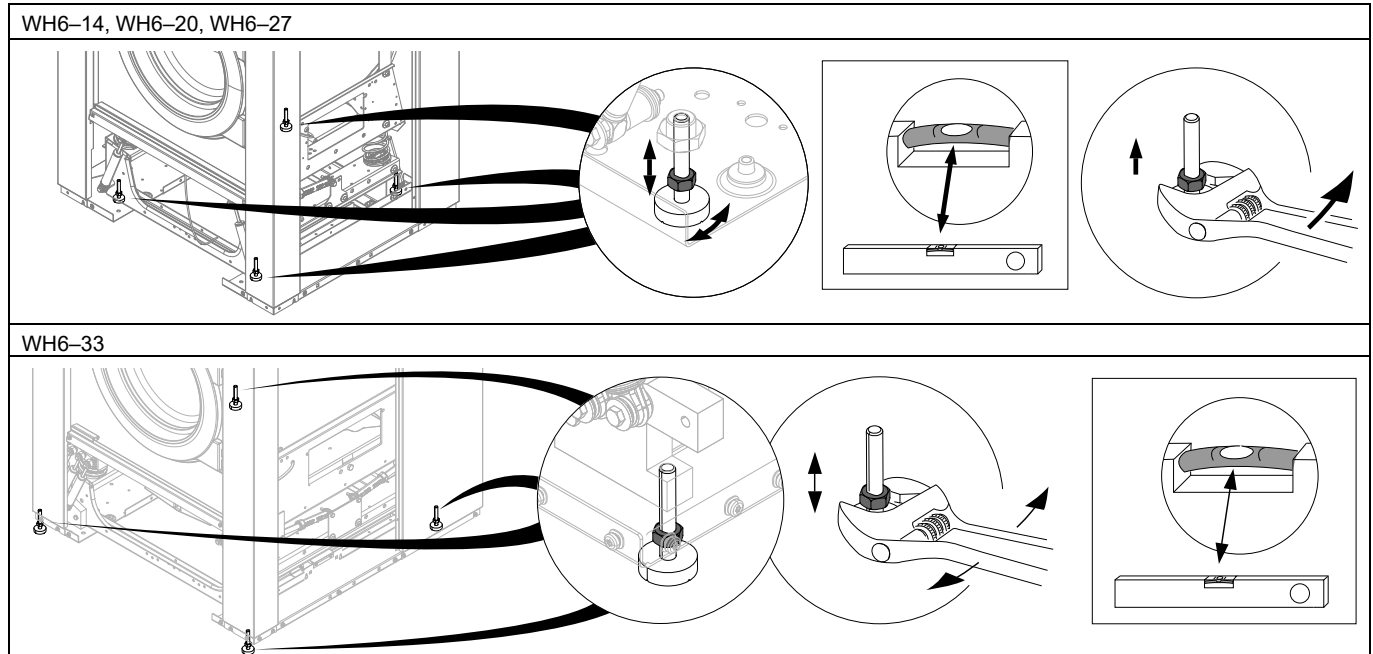
Als de machine op zijn uiteindelijke plaats of vlakbij zijn uiteindelijke plaats is neergezet, verwijder dan de vier transportsteunen. Bewaar de transportsteunen als de machine in de toekomst nog eens verplaatst moet worden.

#### Let op:

Ga voorzichtig met de machine om nadat de transportsteunen zijn verwijderd om schade aan de ophangingscomponenten te voorkomen.



Als de machine in de uiteindelijke positie is geplaatst, verwijder dan de steunvoetjes. (Als de machine niet op een sokkel gemonteerd moet worden).





4.2 Recyclinginstructies voor verpakking

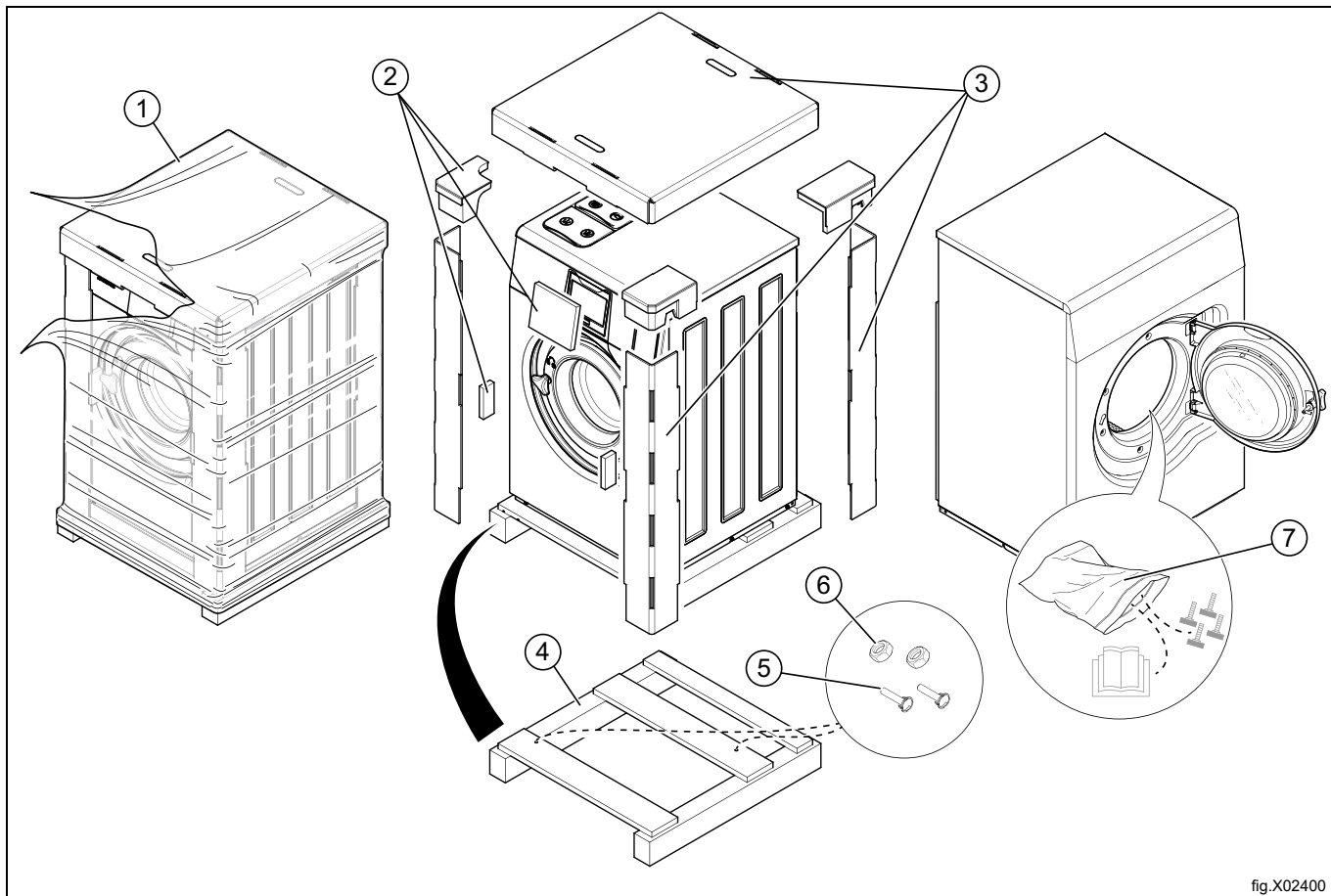


fig.X02400

Afb.	Beschrijving	Code	Type
1	Verpakkingsfolie	LDPE 4	Plastic
2	Hoekbescherming	PS 6	Plastic
3	Kartonnen verpakking	PAP 20	Papier
4	Pallet	FOR 50	Hout
5	Schroef	FE 40	Staal
6	Moer	FE 40	Staal
7	Plasticzak	PET 1	Plastic

### 4.3 Plaatsing

Installeer de machine nabij een afvoerput of een open afvoer.

De machine moet zo worden geplaatst dat er voldoende ruimte is voor het uitvoeren van werkzaamheden door zowel de gebruiker als servicepersoneel.

De afbeelding toont de minimale afstand t.o.v. een wand en/of andere machines. Wanneer de voorgeschreven afstanden niet in acht worden genomen, verhindert dit gemakkelijke toegang voor onderhouds- en servicehandelingen.

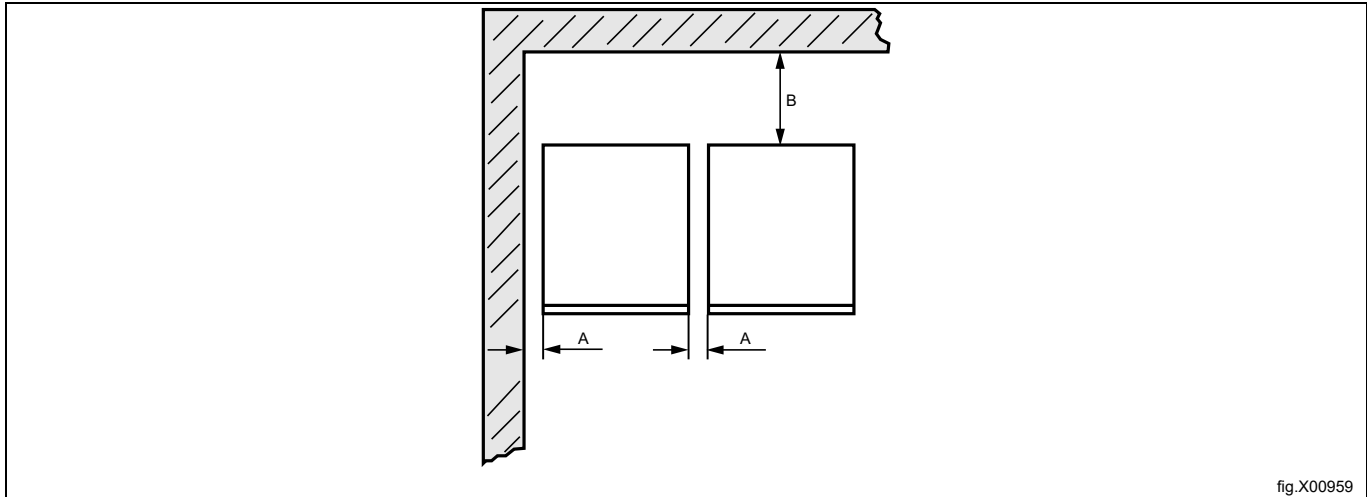


fig.X00959

A	25 mm
B	500 mm

### 4.4 Mechanische installatie

Als de machine niet op een sokkel wordt gemonteerd, moet de machine aan de vloer worden vastgezet met de bijgeleverde betonankers.

De tabel toont de correcte positie van de voetjes en boorpunten.

WH6-7-WH6-11: Markeer en boor twee gaten ( $\varnothing$  8 mm) van ongeveer 40 mm diep op positie (1).

WH6-14-WH6-33: Markeer en boor twee gaten ( $\varnothing$  10 mm) van ongeveer 50 mm diep op positie (1).

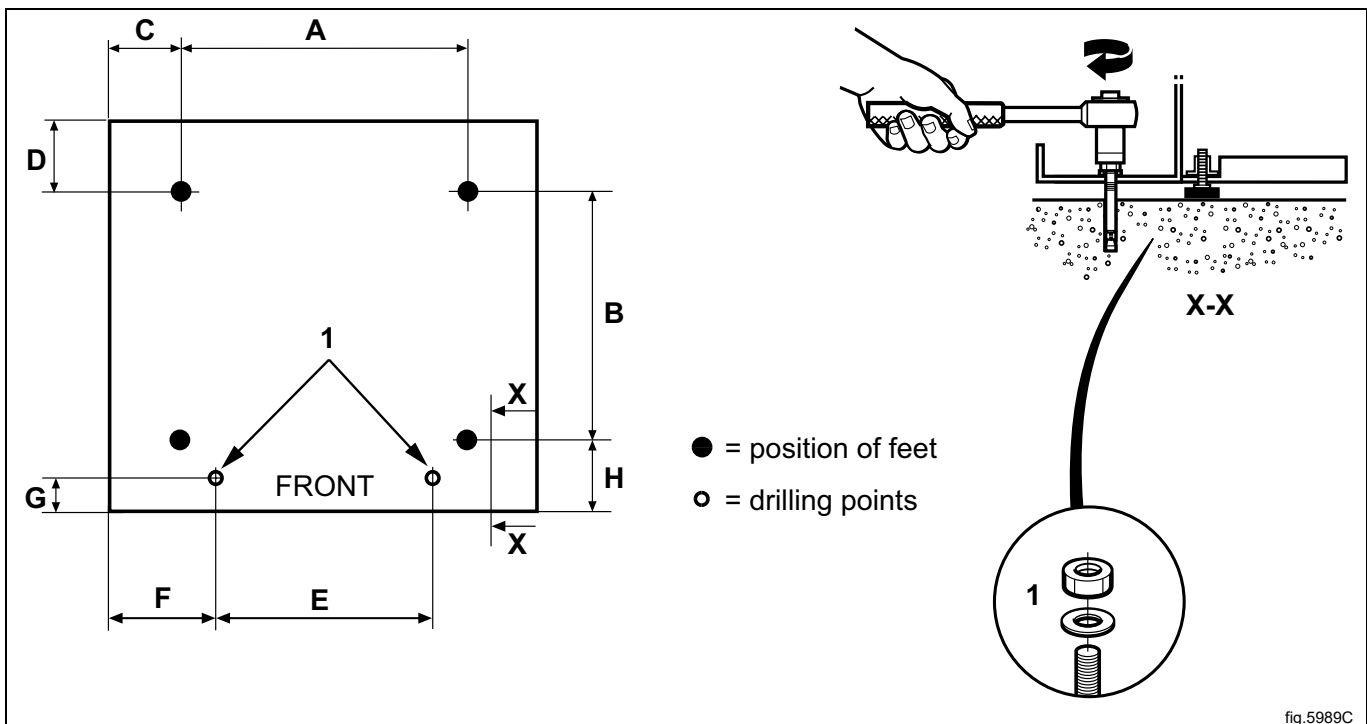


fig.5989C

mm	A	B	C	D	E	F	G	H
WH6-7	495	460	110	125	375	170	40	100
WH6-8	495	460	110	125	375	170	40	100
WH6-11	575	465	130	140	455	185	35	95
WH6-14	635	490	135	175	515	195	65	125
WH6-20	715	545	125	205	595	185	65	125
WH6-27	790	615	115	180	670	175	65	125
WH6-33	900	835	60	140	670	175	60	80

Plaats de machine boven op de twee boorgaten. De gaten bevinden zich aan de voorkant van de machine.

Stel de machine waterpas met de stelvoeten van de machine. Schroef de stelvoeten zoveel mogelijk in, vóór het waterpas stellen van de machine. Op die manier staat de machine steviger.

De maximale hoogteaanpassing van de voetjes is 30 mm voor WH6-7-WH6-11 en 50 mm voor WH6-14-WH6-33.

Steek de betonankers (1) in de gaten die u in de vloer hebt geboord. Monteer de pakkingen en moeren en draai vast met een aandraaimoment van 5 Nm.



Het is van groot belang om de machine waterpas te plaatsen, zowel in de lengte als in de breedte. Zet wanneer dit klaar is de panelen weer op hun plaats.

## 5 Montage op schepen



De maximale toegestane helling in alle richtingen is 4°



Om de stabiliteit van de machine te waarborgen, moet de machine wordt vastgezet aan de vloer.

## 6 Wateraansluiting

Alle waterinvoeraansluitingen van de machine moeten worden voorzien van handmatige afsluitkleppen en filters, om installatie en service te vergemakkelijken.

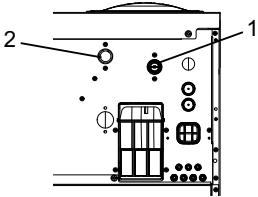
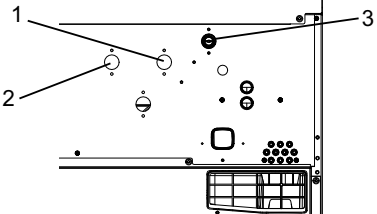
Waterleidingen en -slangen moeten door worden gespoeld voor installatie.

De machine moet worden aangesloten met nieuwe waterslangen. Gebruikte waterslangen mogen niet gebruikt worden.

De slangen moeten goedgekeurd zijn en voldoen aan IEC 61770.

Na installatie moeten de slangen licht doorhangen.

Alle aansluitingen van de machine moeten worden aangesloten. In de tabel staan de mogelijke aansluitopties, die afhangen van de watertypes die op de machine worden aangesloten. Er staat ook informatie op het paneel boven de aansluitingen.

	Watertype	Wateraansluiting
	WH6-7, WH6-8, WH6-11 • Koud en warm	WH6-7, WH6-8, WH6-11 1. Koud (voor wasmiddeldoseerapparaat) 2. Heet
	WH6-14, WH6-20, WH6-27, WH6-33 • Koud en warm	WH6-14, WH6-20, WH6-27, WH6-33 1. Koud 2. Heet 3. Koud (voor wasmiddeldoseerapparaat) / Heet

Er is ook een extra waterklep die kan worden gebruikt voor hard water, wanneer zacht water is aangesloten op 1. Deze klep kan ook worden gebruikt voor hergebruik van water uit de tank. Wanneer de pomp wordt gebruikt, is het alleen een wateraansluiting zonder klep.

Verwijder de drie kunststof afdekkingen (A).

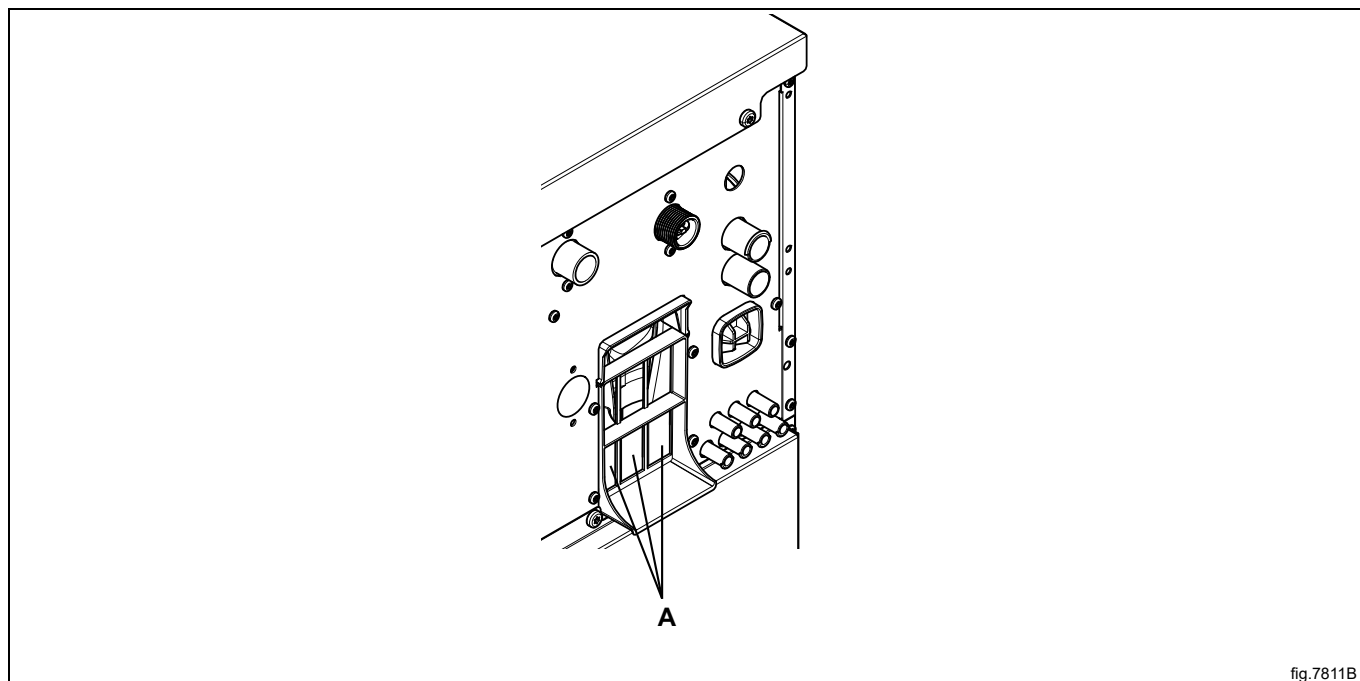


fig.7811B

Waterdruk:

Continue bedrijfsdruk: 50-800 kPa (0,5-80 kp/cm<sup>2</sup>)

Maximum: 1000 kPa (10 kp/cm<sup>2</sup>)

Aanbevolen: 200–600 kPa (2–6 kp/cm<sup>2</sup>)

**Let op:**

**Wanneer de waterdruk onder de minimumwaarde is gedaald, kan het wasresultaat voor bepaalde programma's niet worden gegarandeerd.**

## 7 Aansluiten van externe doseersystemen

Afhankelijk van welk type doseersysteem wordt aangesloten, volgt u de instructies die bij het doseersysteem zijn bijgesloten.

Hieronder staan enkele voorbereidingen die op de machine kunnen worden uitgevoerd.

### 7.1 Jetsave en Dosave

#### 7.1.1 Aansluiting van de slang

De machine is voorbereid om te worden aangesloten op de doseersystemen Jetsave en Dosave.

De aansluitingen zijn gesloten bij de levering. Open de aansluitingen die moeten worden gebruikt door een gat te boren waarin de slang moet worden aangesloten.

#### Let op:

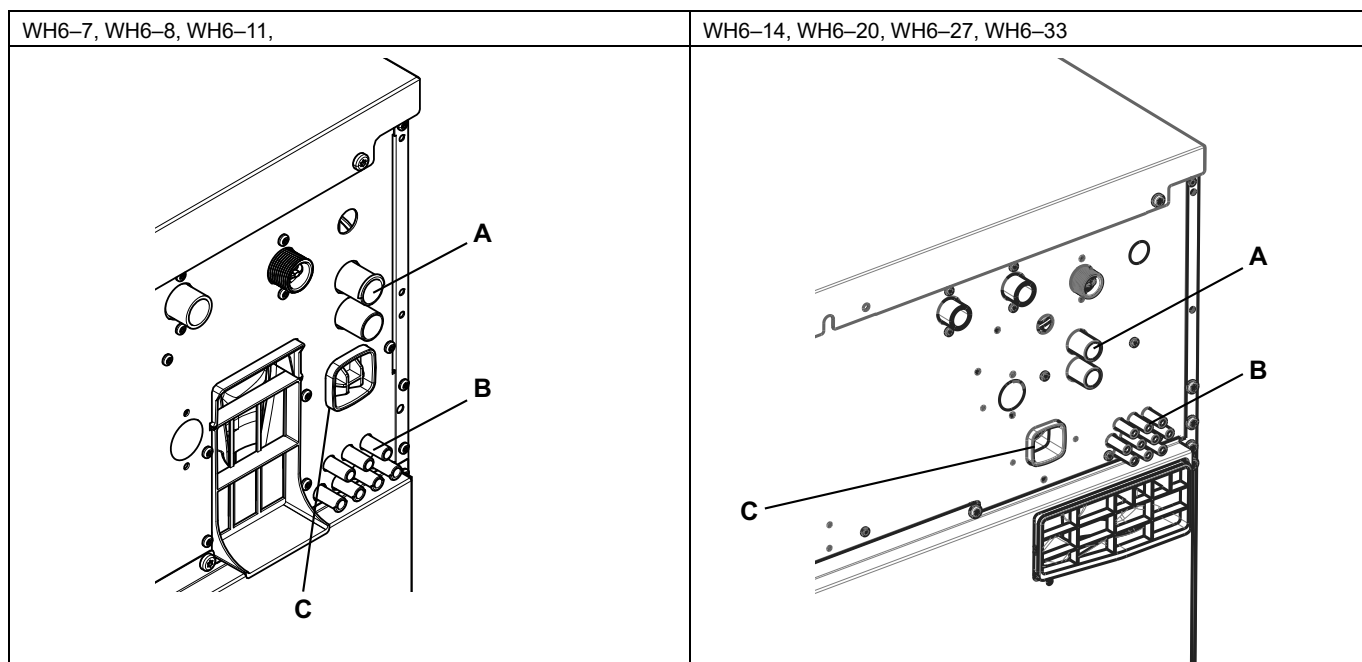
**Zorg ervoor dat er geen bramen achterblijven na het boren. Zorg er bij het verwijderen van de bramen voor dat deze niet in de sifonafsluiter vallen.**

A =  $\varnothing$  17 mm (gebruikt voor doseersystemen).

B =  $\varnothing$  6 mm (gebruikt voor doseersystemen).

C = Alleen gebruikt voor het spoelspruitstuk. (Aparte instructies bijgesloten bij de bestelling).

Afhankelijk van welk wasmiddelreservoir wordt gebruikt op de machine, kan het achteraanzicht van de machine een van de onderstaande voorbeelden zijn.



Bevestig slangen op aansluitingen (A) altijd met een slangklem.

Voor aansluitingen (B); als de slangen van zacht materiaal zijn gemaakt zoals siliconen of dergelijke, gebruik dan een kabelbandje om de slang op de aansluiting te bevestigen. Als de slangen van hard materiaal zijn gemaakt, wordt het niet aanbevolen om de aansluiting strakker te maken met een kabelbandje.

#### Let op:

**Apparatuur voor externe dosering mag alleen worden aangesloten op pompdruk en niet op netwerkdruk.**

## 8 Afvoer aansluiting

Sluit een leiding of rubberen slang van 75 mm (50 mm voor modellen WH6-7-WH6-11) aan op de afvoerbuis van de machine, om een neerwaartse stroming vanaf de machine te garanderen. Vermijd scherpe bochten, die een goede afvoer kunnen belemmeren.

De machine kan leeglopen in een afvoer door of naar een gesloten afvoersysteem. Zorg er in elk geval voor dat wordt voldaan aan alle van toepassing zijnde nationale en lokale regelgeving op het gebied van waterleidingen.

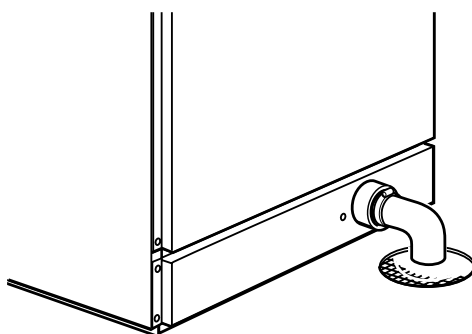


fig.5330

### Afvoerpomp (voor modellen WH6-7, WH6-8, WH6-11)

De afvoerpijp moet zich boven een afvoerputje, een afvoerkanal of op een dergelijke plek bevinden.

Het hoogste gedeelte van de afvoerslang moet worden geplaatst zoals in de afbeelding.

Zorg dat er geen knikken in de slang zitten.

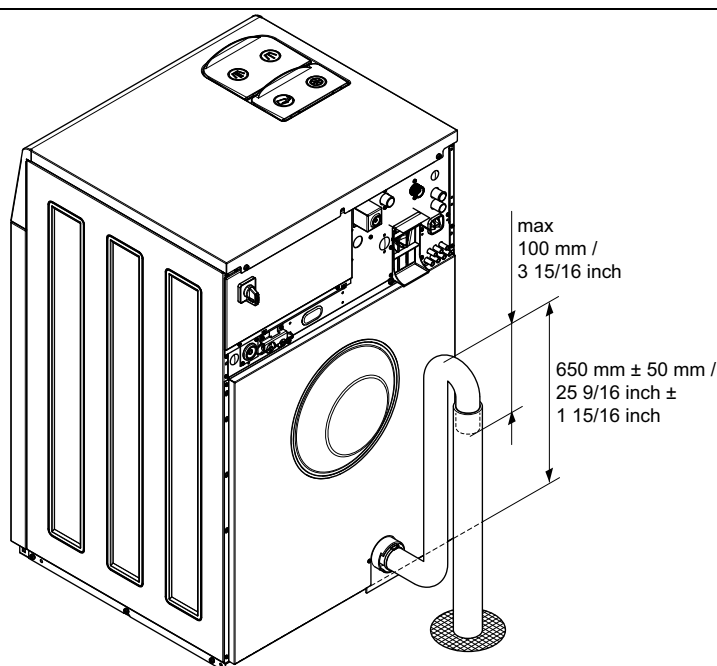


fig.X02458



## 9 Elektrische aansluitingen

### 9.1 Elektrische installatie



De elektrische installatiewerkzaamheden mogen alleen door gekwalificeerd personeel worden uitgevoerd.



Machines met frequentieregelde motoren kunnen incompatibel zijn met bepaalde soorten aardlekschakelaars. Het is van belang om te weten dat de machines zijn ontworpen voor een zo hoog mogelijke persoonlijke veiligheid, daarom zijn onderdelen zoals een aardlekschakelaar niet noodzakelijk, maar wel aanbevolen. Indien u de machine desondanks op een aardlekschakelaar wilt aansluiten, moet u rekening houden met het volgende:

- neem contact op met een erkende installateur om ervoor te zorgen dat de juiste automaat met de juiste waarden wordt gekozen
- sluit voor een maximale betrouwbaarheid slechts één machine per aardlekschakelaar aan
- het is belangrijk dat de aardedraad goed wordt aangesloten.

Is de machine niet uitgerust met een meerpolige schakelaar, moet deze vooraf worden geïnstalleerd.

Monteer in overeenstemming met de bedradingsvoorschriften vóór installatie van de machine een meerpolige schakelaar ten behoeve van installatie- en servicewerkzaamheden.

De aansluitkabel moet in een lichte bocht hangen.

Bij aansluiting op een aansluitingenblok, moet het omhulsel van de aansluitkabel 10-11 mm worden gestript. Het kabeloppervlak moet minstens 0,5 mm<sup>2</sup> zijn en niet meer dan 4 mm<sup>2</sup> (AWG12/AWG20). Het aansluitingenblok dat wordt gebruikt is een met een veer belaste sluitklem.

### 9.2 Elektrische aansluitingen

#### WH6-7

Verwarmingsalternatief	Hoofdspanning	Hz	Verwarmingsvermogen kW	Totaal vermogen kW	Aanbevolen zekering A
Elektrisch verwarmd	220-240 V 1/1N ~	50/60	2,0/3,0	2,3/3,4	16/16
	220-240 V 1/1N ~	50/60	5,4/7,5	5,7/7,8	25/32
	220-240 V 3 ~	50/60	2,0/3,0	2,2/3,4	10/10
	220-240V 3 ~	50/60	5,4/7,5	5,7/7,8	16/25
	380-415 V 3N/3 ~	50/60	2,0/3,0	2,2/3,4	10/10
	380-415 V 3N/3 ~	50/60	5,4/7,5	5,7/7,8	10/16
	440 V 3 ~	50/60	5,4/7,5	5,7/7,8	10/16
	480 V 3 ~	60	5,4/7,5	5,7/7,8	10/16
Niet verwarmd/met stoom verwarmd	208-240V 1/1N ~	50/60	*	1.0	10
	380-480V 1 ~ (**)	50/60	*	1.0	10

**WH6-8**

Verwarmingsalternatief	Hoofdspanning	Hz	Verwarmingsvermogen kW	Totaal vermogen kW	Aanbevolen zekering A
Elektrisch verwarmd	220-240 V 1/1N ~	50/60	2,0/3,0	2,3/3,4	16/16
	220-240 V 1/1N ~	50/60	5,4/7,5	5,7/7,8	25/32
	220-240 V 3 ~	50/60	2,0/3,0	2,2/3,4	10/10
	220-240V 3 ~	50/60	5,4/7,5	5,7/7,8	16/25
	380-415 V 3N/3 ~	50/60	2,0/3,0	2,2/3,4	10/10
	380-415 V 3N/3 ~	50/60	5,4/7,5	5,7/7,8	10/16
	440 V 3 ~	50/60	5,4/7,5	5,7/7,8	10/16
	480 V 3 ~	60	5,4/7,5	5,7/7,8	10/16
Niet verwarmd/met stoom verwarmd	208-240V 1/1N ~	50/60	*	1,0	10
	380-480V 1 ~ (**)	50/60	*	1,0	10

**WH6-11**

Verwarmingsalternatief	Hoofdspanning	Hz	Verwarmingsvermogen kW	Totaal vermogen kW	Aanbevolen zekering A
Elektrisch verwarmd	220-240 V 1/1N ~	50/60	3,0/7,5/10,0	3,1/7,6/10,1	16/32/50
	220-240 V 3 ~	50/60	3,0/7,5/10,0	3,1/7,6/10,1	10/20/25
	380-415 V 3/3N ~	50/60	3,0/7,5/10,0	3,1/7,6/10,1	10/16/16
	440 V 3 ~	50/60	7,5/10,0	7,6/10,1	16
	480V 3 ~	60	10,0	10,1	16
Niet verwarmd/met stoom verwarmd	208-240 V 1/1N ~	50/60	*	1,1	10
	380-480 V 1 ~ (**)	50/60	*	1,1	10

**WH6-14**

Verwarmingsalternatief	Hoofdspanning	Hz	Verwarmingsvermogen kW	Totaal vermogen kW	Aanbevolen zekering A
Elektrisch verwarmd	220-240 V 1/1N ~	50/60	4,8/13,0	5,2/13,4	25/63
	220-240 V 3 ~	50/60	4,8/13,0	5,2/13,4	16/35
	380-415 V 3N/3 ~	50/60	4,8/13,0	5,2/13,4	10/20
	440 V 3 ~	50/60	13,0	13,4	20
	480V 3 ~	60	13,0	13,4	20
Niet verwarmd/met stoom verwarmd	208-240V 1/1N ~	50/60	*	1,2	10
	380-480V 1 ~ (**)	50/60	*	1,2	10

**WH6-20**

Verwarmingsalternatief	Hoofdspanning	Hz	Verwarmingsvermogen kW	Totaal vermogen kW	Aanbevolen zekering A
Elektrisch verwarmd	220-240 V 3 ~	50/60	18,0	18,5	50
	380-415 V 3N/3 ~	50/60	18,0	18,5	32
	440 V 3 ~	50/60	18,0	18,5	25
	480V 3 ~	60	18,0	18,5	25
Niet verwarmd/met stoom verwarmd	208-240V 1/1N ~	50/60	*	2,5	10
	380-480V 1 ~ (**)	50/60	*	2,5	10

**WH6-27**

Verwarmingsalternatief	Hoofdspanning	Hz	Verwarmingsvermogen kW	Totaal vermogen kW	Aanbevolen zekering A
Elektrisch verwarmd	220-230 V 3 ~	50/60	19,1	19,8	63
	220-240 V 3 ~	50/60	19,8/23,0	20,5/23,7	63/63
	380-400 V 3N/3 ~	50/60	19,1	19,8	32
	380-415 V 3N/3 ~	50/60	19,8/23,0	20,5/23,7	32/35
	440 V 3 ~	50/60	21,0/23,0	21,7/23,7	32/32
	480 V 3 ~	60	22,8/23,0	23,5/23,7	32/32
Niet verwarmd/met stoom verwarmd	208-240V 1/1N ~	50/60	*	2.6	16
	380-480V 1 ~ (**)	50/60	*	2.6	10

**WH6-33**

Verwarmingsalternatief	Hoofdspanning	Hz	Verwarmingsvermogen kW	Totaal vermogen kW	Aanbevolen zekering A
Elektrisch verwarmd	220-230V 3 ~	50/60	19.1	19.4	50
	220-240 V 3 ~	50/60	19,8/23,0	20,2/23,3	50/63
	380-400 V 3N/3 ~	50/60	19,1	19,6	32
	380-415 V 3N/3 ~	50/60	19,8/23,0	20,1/23,3	32/35
	380V 3N ~	50	9.5	9.9	16
	440 V 3 ~	50/60	21,0/23,0	21,4/23,3	32/32
	480 V 3 ~	60	22,8/23,0	23,2/23,4	32/32
Niet verwarmd/met stoom verwarmd	208-240V 1/1N ~	50/60	*	3.5	16
	380-480V 1 ~ (**)	50/60	*	3.5	10

\* Totaal vermogen en aanbevolen zekering zijn in deze gevallen niet afhankelijk van het verwarmingsvermogen.

\*\* Voorbereid voor 3 ~.

### 9.3 Machineaansluiting met ferriet

#### 9.3.1 WH6-14, WH6-20, WH6-27, WH6-33

Om het goedgekeurde EMC-niveau te verkrijgen, is het verplicht om ferriet te gebruiken, dat bij bovengenoemde modellen wordt meegeleverd. (Merk op dat dit alleen voor die modellen geldt).

Voordat de machine wordt aangesloten, moet de aardingsdraad (PE) om de ferriet worden gewikkeld.

Bereid de elektriciteitskabel voor door ervoor te zorgen dat de aardingsdraad (PE) langer is dan de andere draden, volgens de tabel.

Draadgrootte	L	aantal keer doorheen
AWG14 of 2,5 mm <sup>2</sup>	230 mm	x 4
AWG12 of 4 mm <sup>2</sup>	250 mm	x 4
AWG10 of 6 mm <sup>2</sup>	270 mm	x 4
AWG8 of 10 mm <sup>2</sup>	290 mm	x 4
AWG6 of 16 mm <sup>2</sup>	330 mm	x 4
AWG4 of 25 mm <sup>2</sup>	490 mm	x 4

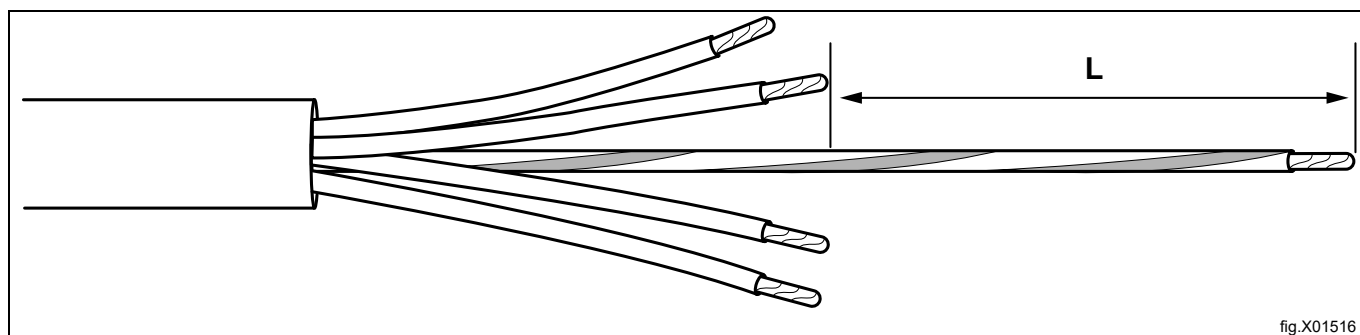


fig.X01516

Als de elektriciteitskabel is voorbereid volgens de tabel, wikkel de aardingsdraad (PE) dan door de ferriet en verbind alle draden volgens het hoofdstuk "Aansluiting machine".

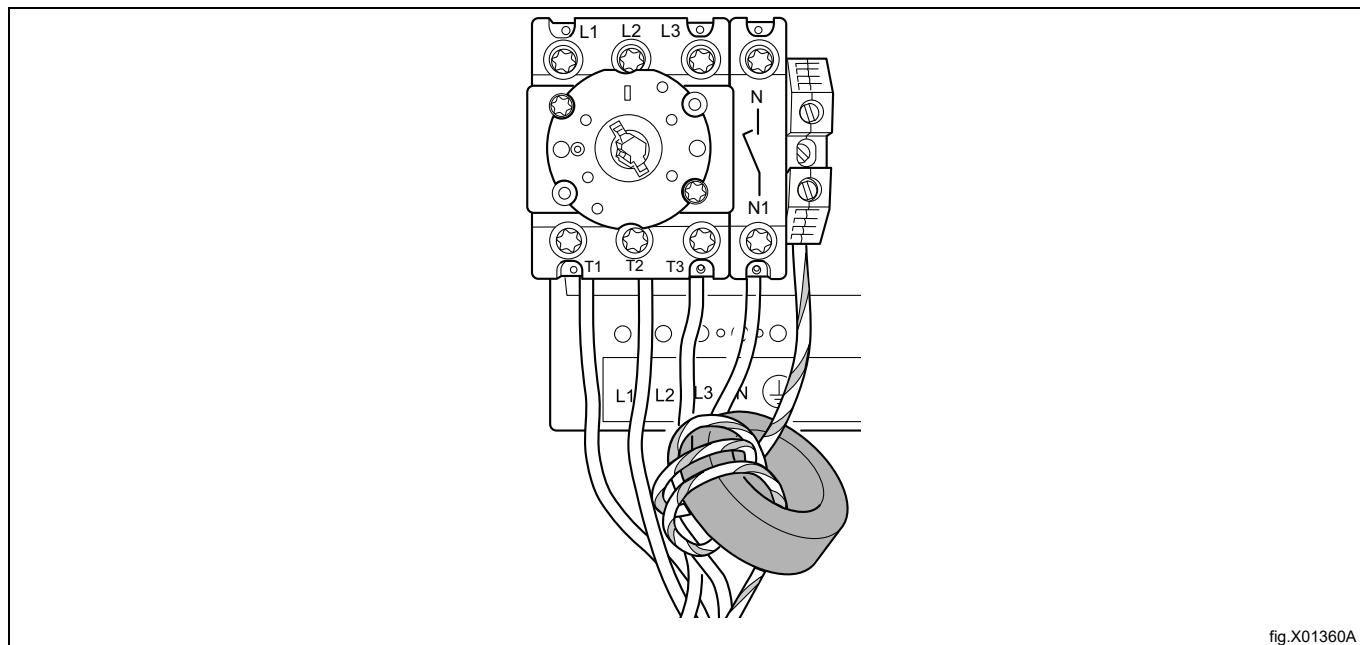


fig.X01360A

## 9.4 Machineaansluiting

Sluit de aarde en andere draden aan volgens de tabel.

Enkelfase-aansluiting		3-fasen aansluiting	
1NAC		3AC	
1AC		3N AC	
1N/1		3N AC	

Enkelfasige machines kunnen worden gevoed door aansluiting tussen een fase en neutraal of door aansluiting tussen twee fasen.

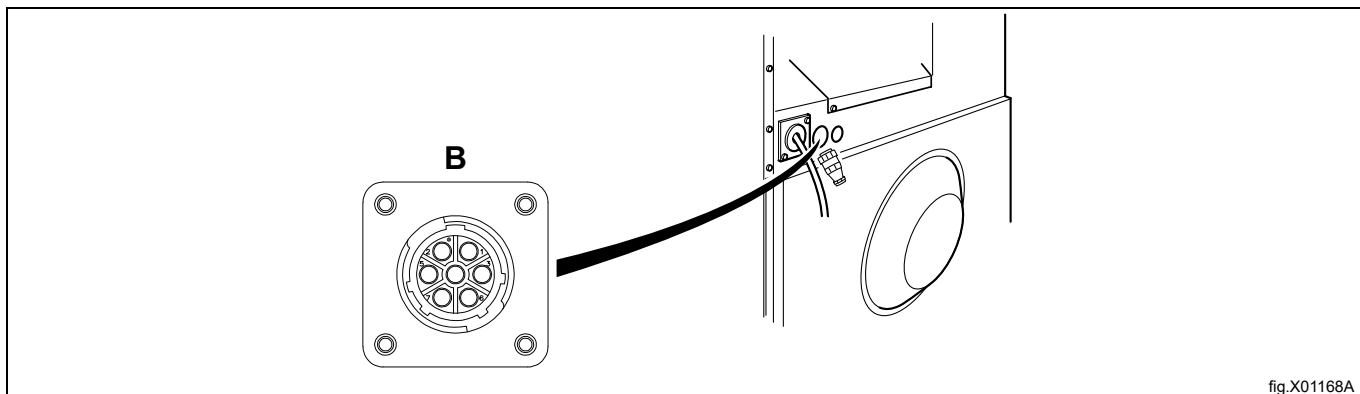
Voorbeeld:

Machines voor 220-240V enkelfasig kunnen worden gevoed door een 380V- of 400V- of 415V-systeem door aansluiting tussen een fase en neutraal of door een 220V- of 230V- of 240V-systeem door aansluiting tussen twee fasen.

### 9.5 Aansluiting met afsluitweerstand

Om de stabiliteit van de inwendige gegevensbus in stand te houden, is het verplicht om de connector met afsluitweerstand te gebruiken die met alle machines wordt meegeleverd.

Sluit de connector met afsluitweerstand aan op aansluiting B aan de achterkant van de machine.



## 9.6 Aansluiting van externe functies

### 9.6.1 Uitgangen

Afhankelijk van de configuratie van de machine zijn de uitgangen volgens onderstaande tabel geconfigureerd:

Aansluiting	Config. 22A	Config. 22B
Klem 12	Stoomklep (indien dubbele verwarming)	Stoomklep (indien dubbele verwarming)
Klem 13	n.v.t.	Vloeistof 1
Klem 14	n.v.t.	Vloeistof 2
Klem 15	n.v.t.	Vloeistof 3
Klem 16	n.v.t.	Vloeistof 4
Klem 18	Programma uitvoeren	Programma uitvoeren

Als de externe stroomvoorziening (bijv. 24 V DC) wordt gebruikt, moet de stroomvoorziening worden aangesloten op klem 9 en 10.

Als de inwendige stroomvoorziening (230 V van de machine) wordt gebruikt, sluit dan een jumper aan van klem 1 (N) naar 9 en een jumper van klem 2 (L) naar 10. Max. belasting naar de uitgangen is 0,5 A.

#### Let op:

**On machines with Dual heating, the Steam valve is controlled by internal power (230V), which means that the terminals 9 and 10 are already occupied. Since all outputs share the power source, the rest of the outputs will refer to internal power as well (please refer to chapter “Dual heating and Trigger signals for dosing system without saving”).**

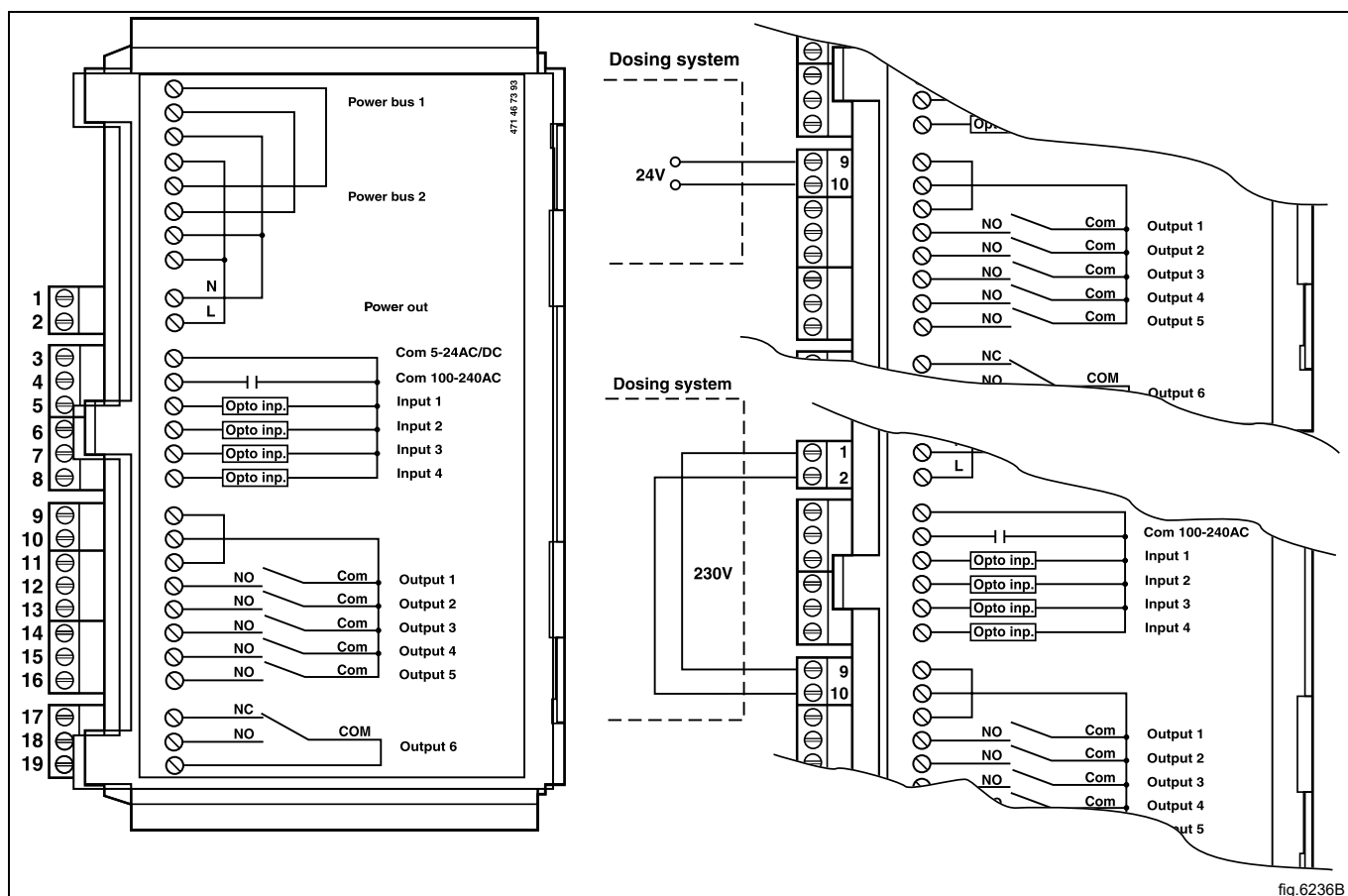


fig.6236B

## 9.6.2 Ingangen

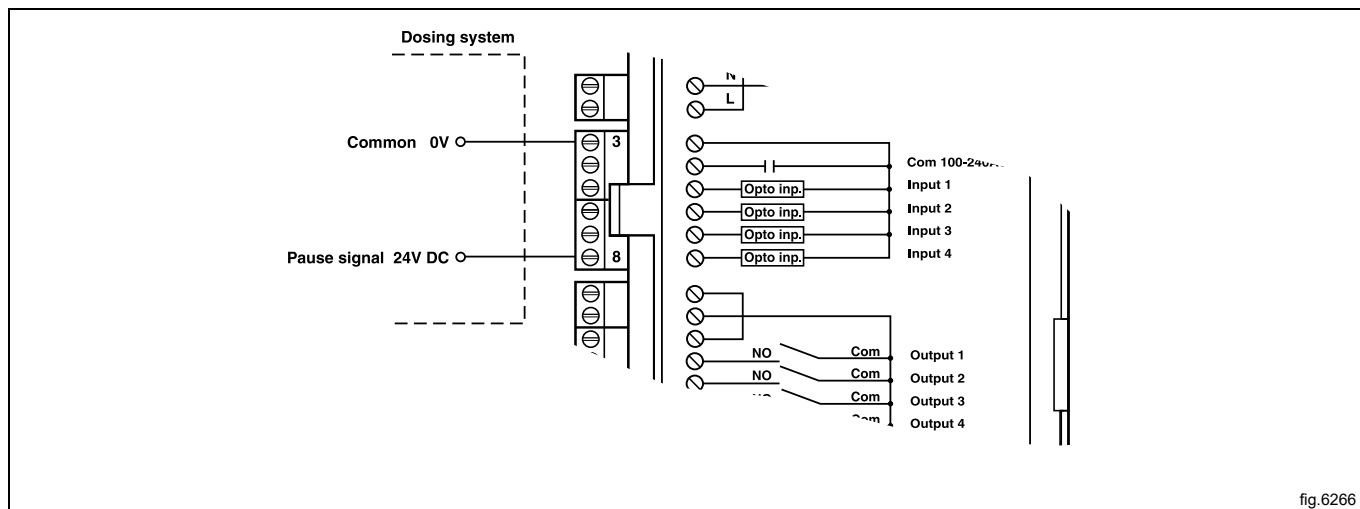
Afhankelijk van de configuratie van de machine zijn de ingangen volgens onderstaande tabel geconfigureerd:

Aansluiting	Config. 22A	Config. 22B
Klem 5	Start inschakelen	Start inschakelen
Klem 6	Starten/stoppen op afstand	Starten/stoppen op afstand
Klem 7	Munt 1	Munt 1
Klem 8	Pauze	Pauze

Het signaalniveau voor de ingangen kan 5-24 V DC/AC of 100-240 V AC zijn.

Sluit voor 5-24 V de signaalreferentie aan op klem 3 en voor 100-240 V op klem 4. De potentialen op de ingangen mogen niet gemengd worden!

De afbeelding toont een voorbeeld van het aansluiten van een pauzesignaal van 24 V. Het programma pauzeert zolang het pauzesignaal actief (hoog) blijft, bijv. terwijl gewacht wordt tot het centrale doseersysteem klaar is.





### 9.7 Functies voor I/O-kaarten

Het elektrische schema kan één van de volgende zijn:

#### 9.7.1 Start inschakelen (22A, 22B)

Dit signaal kan gebruikt worden om de start van het programma mogelijk te maken als de machine op stand-by staat. Als er toestemming om te starten is gegeven, moet het signaal van het centrale betaalsysteem of boekingsysteem actief (hoog) blijven totdat de machine start.

Om een terugkoppelingssignaal van de machine te ontvangen, moet 230 V of 24 V worden aangesloten op klem 19. Het terugkoppelingssignaal op klem 18 blijft actief (hoog) tijdens het gehele programma.

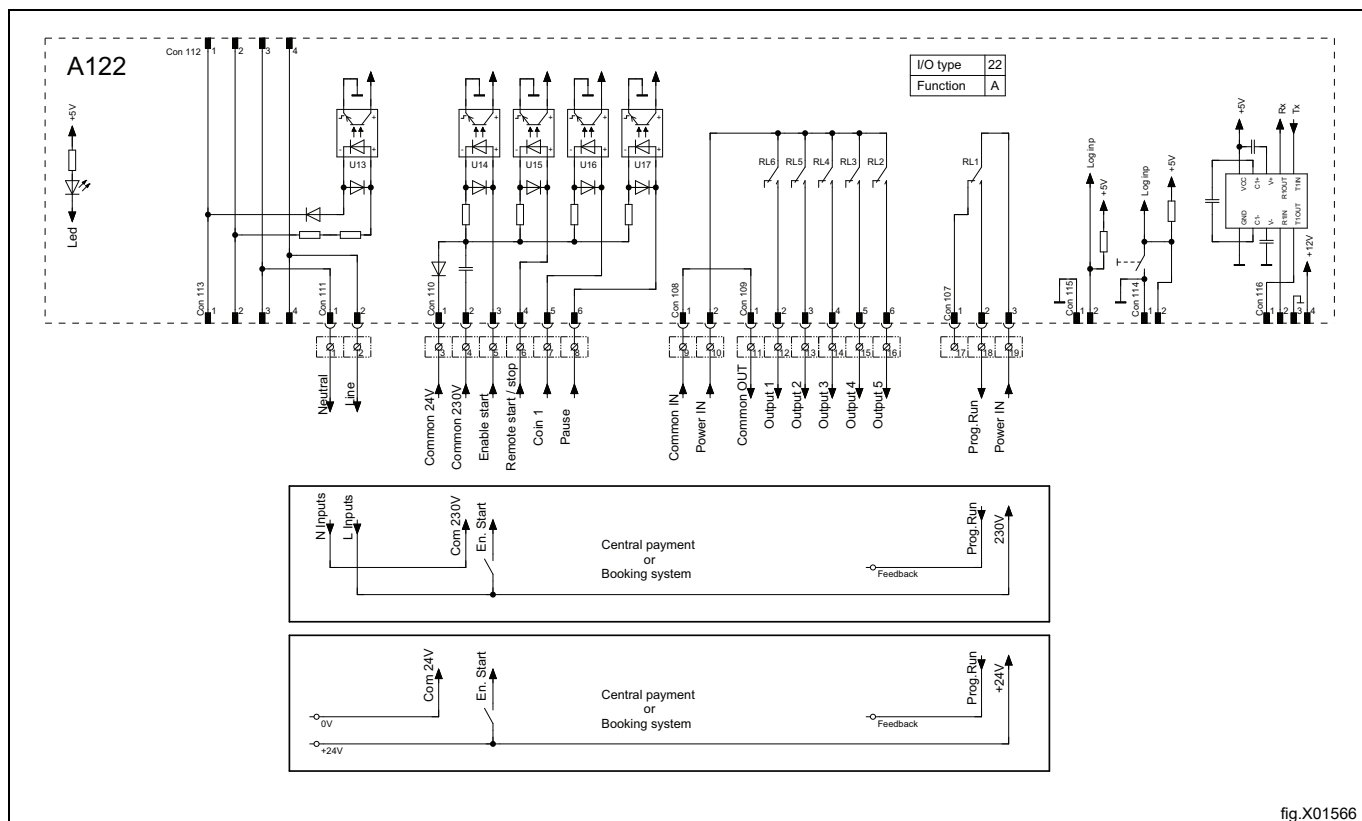


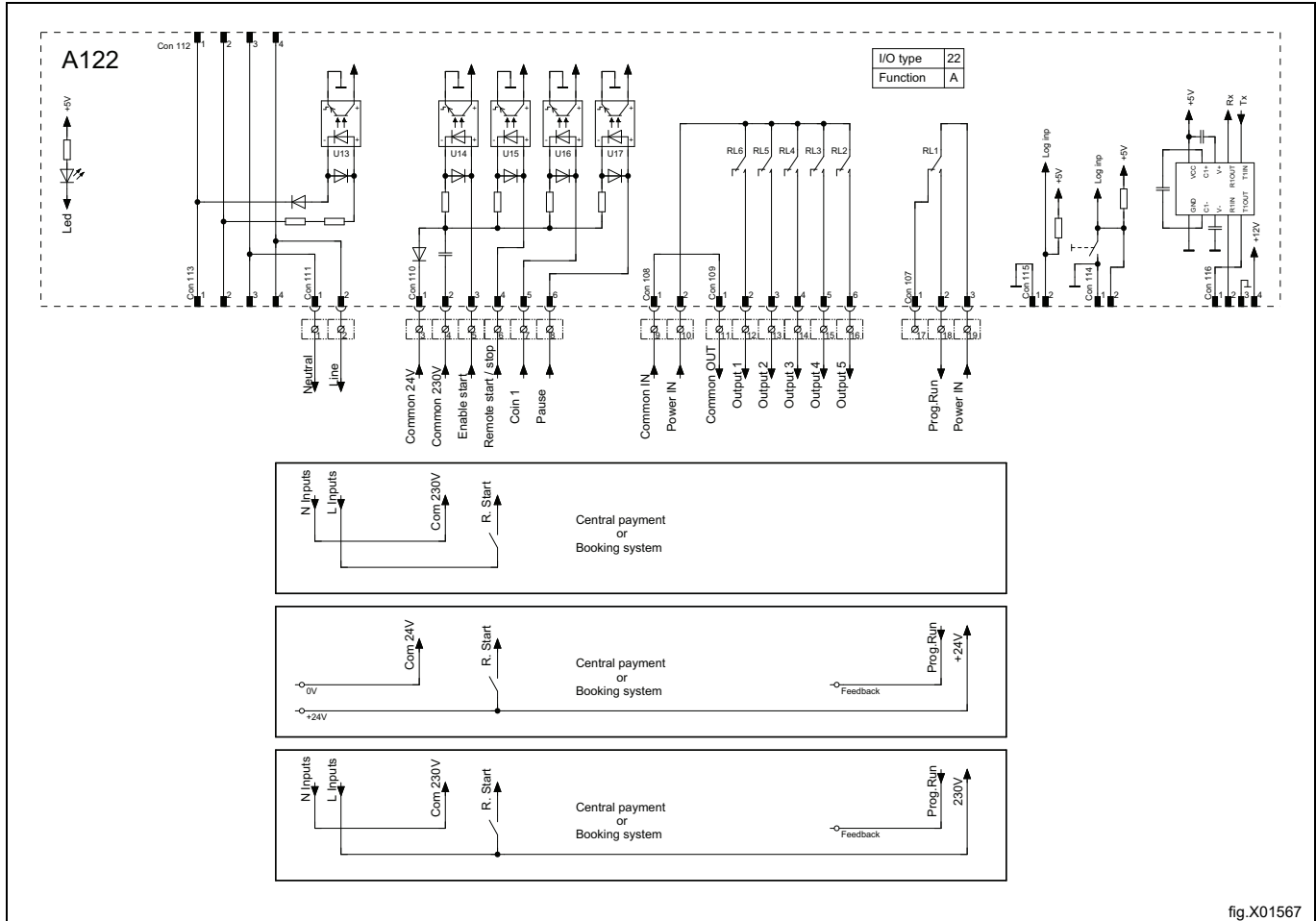
fig.X01566

## 9.7.2 Starten/stoppen op afstand (22A, 22B)

Dit signaal kan gebruikt worden om het programma te starten als de machine op standby staat, om de cyclus te pauzeren als hij loopt en om een cyclus voort te zetten als hij gepauzeerd is.

Het centrale betaalsysteem moet een puls afgeven om het programma te starten.

Om een terugkoppelingssignaal van de machine te ontvangen, moet 230 V of 24 V worden aangesloten op klem 19. Het terugkoppelingssignaal op klem 18 blijft actief (hoog) tijdens het gehele programma.



## 9.7.3 Externe muntautomat/centraal betalingssysteem (22A, 22B)

Het signaal dat wordt ontvangen van externe muntautomaten, moet een puls zijn van 300-3000 ms (500 ms wordt aanbevolen) met een minimale pauze van 300 ms (500 ms wordt aanbevolen) tussen twee pulsen.

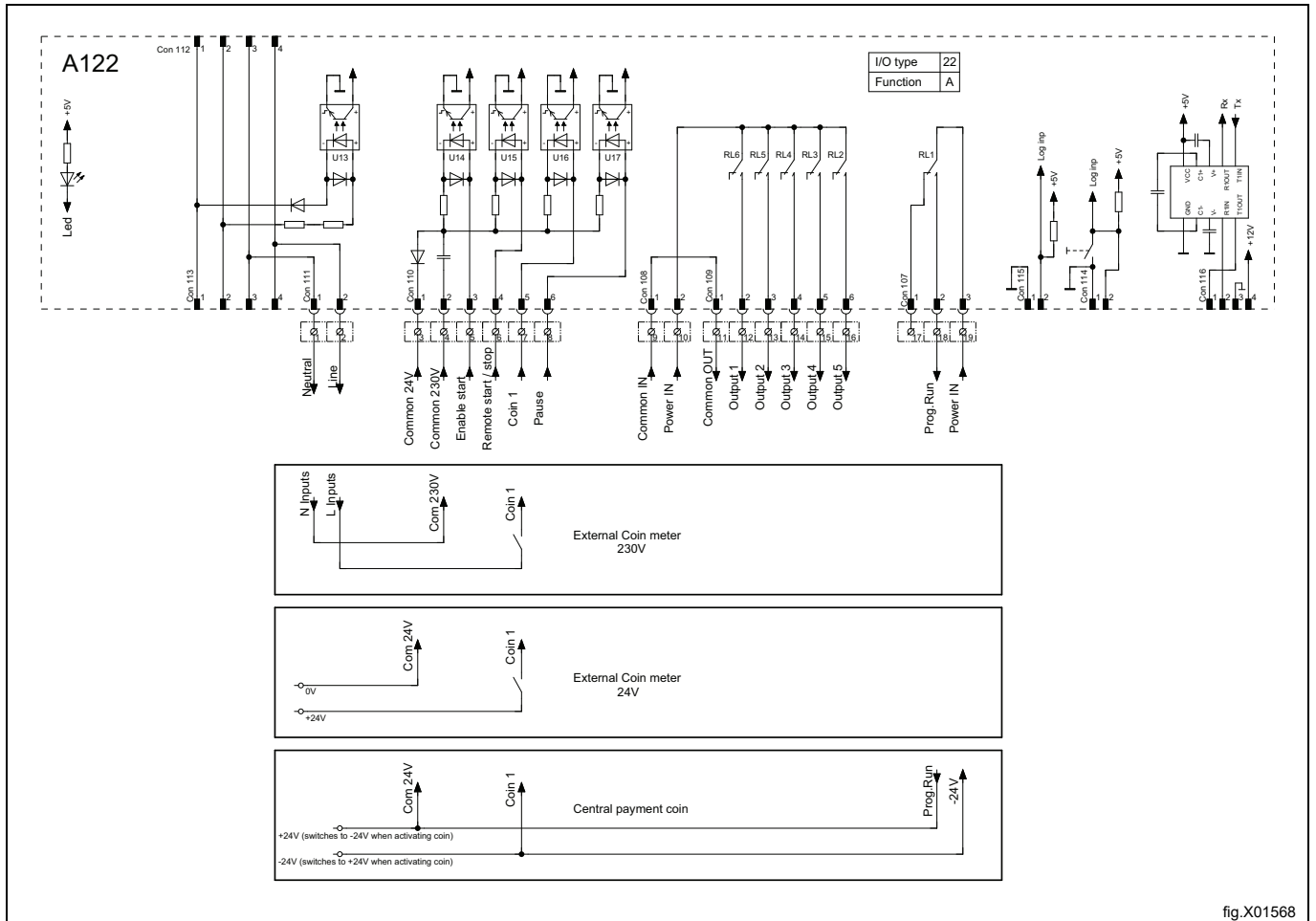


fig.X01568

## 9.7.4 Pauze (22A, 22B)

Dit signaal kan gebruikt worden om het programma terwijl hij loopt te pauzeren.

Als het signaal geactiveerd wordt, pauzeert het programma zolang het signaal actief (hoog) blijft, bijv. terwijl gewacht wordt tot het centrale doseersysteem klaar is.

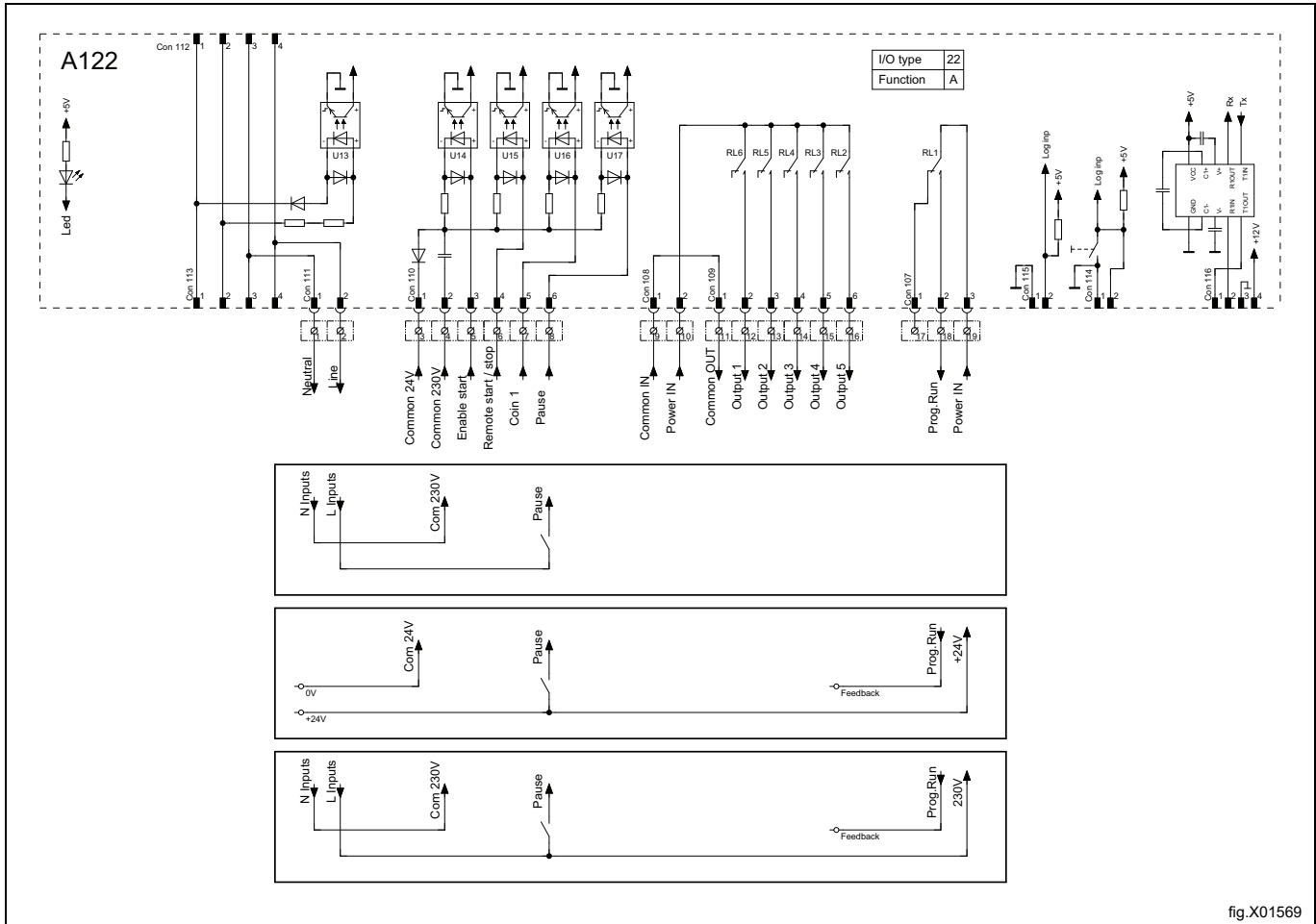
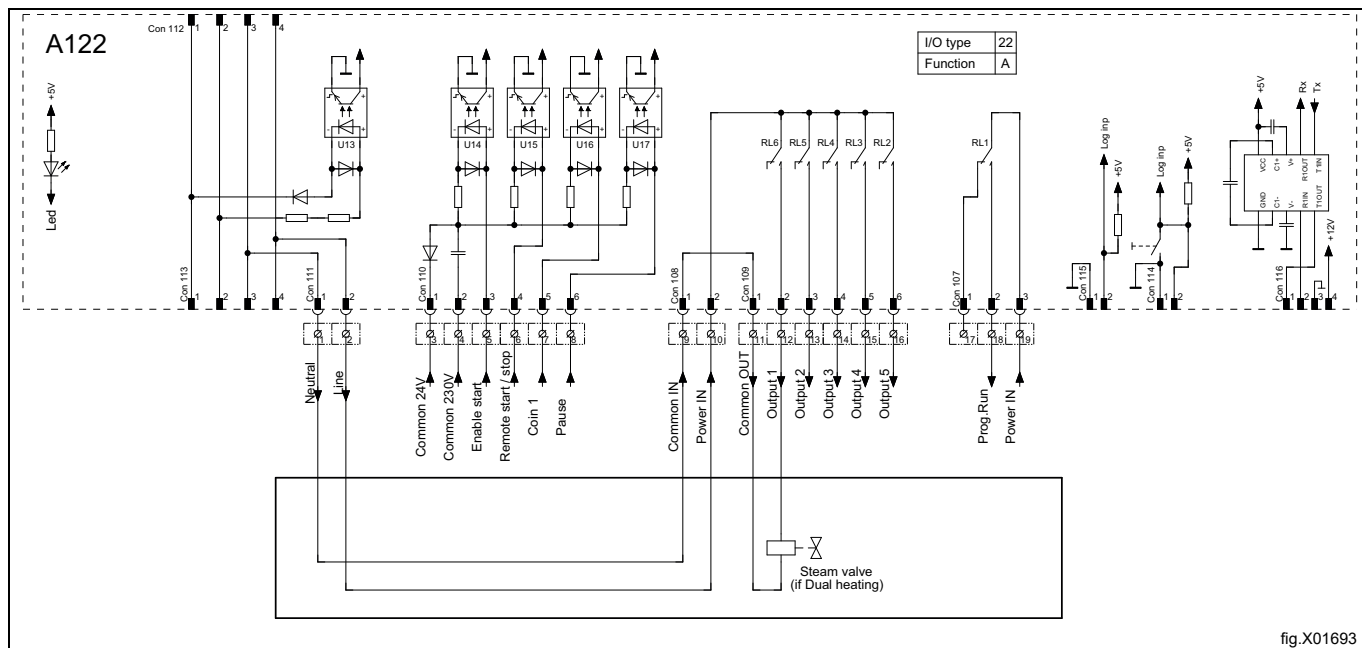


fig.X01569

## 9.7.5 Dubbele verwarming (22A, 22B)

Deze uitgang wordt gebruikt om de stoomklep te activeren op machines die zijn gemaakt voor dubbele verwarming.



### 9.7.6 Activeringingsignalen voor doseringssysteem zonder besparing (22B)

De volgende uitgangen kunnen gebruikt worden als activeringssignalen voor een doseringssysteem of voor activering van externe pompen.

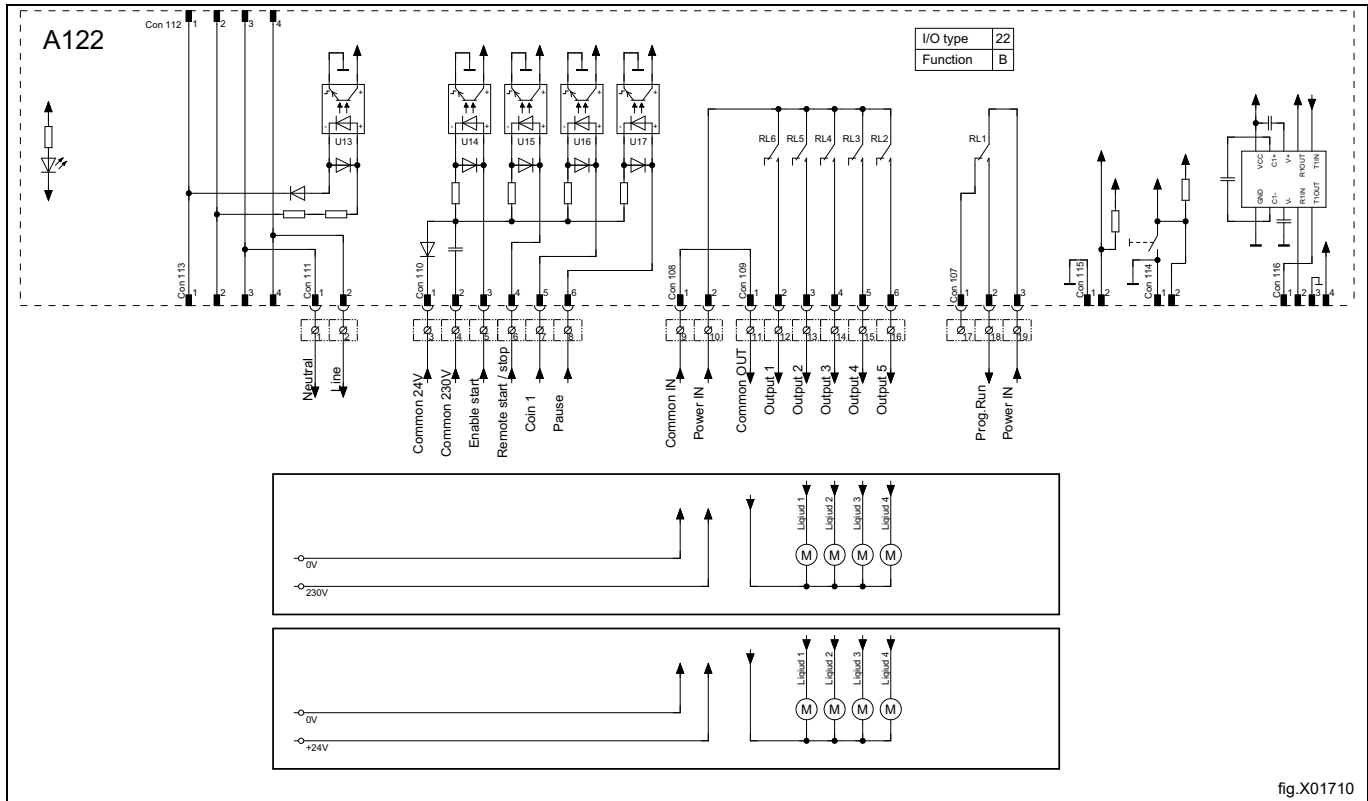
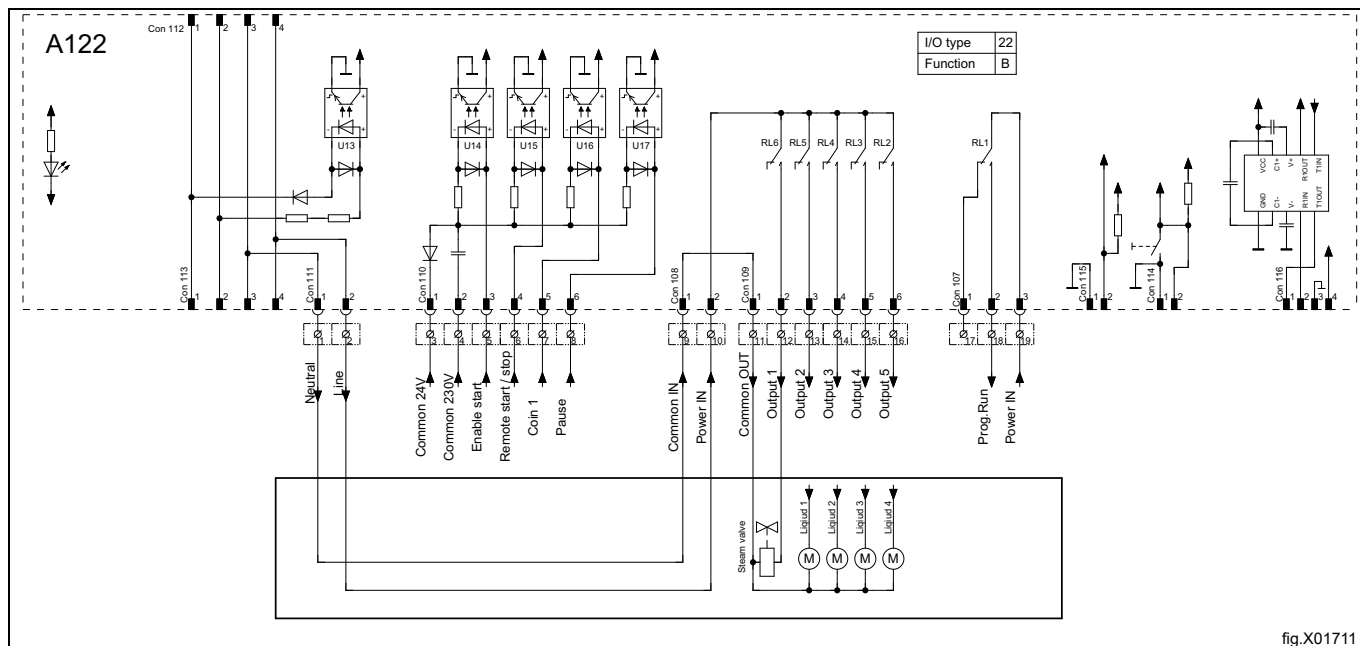


fig.X01710

## 9.7.7 Dubbele verwarming en activeringssignalen voor doseringssysteem zonder besparing (22B)

Op machines met dubbele verwarming hebben de activeringssignalen betrekking op de inwendige stroomvoorziening (230 V). In dit geval zijn geen andere stroombronnen toegestaan.



## 9.8 Verwarmingselementen ombouwen

### 9.8.1 WH6-7, WH6-8 en WH6-11 kunnen omgebouwd worden van 400-415 V 3AC naar 230-240 V 1AC met een lager vermogen

Schakel de stroom naar de machine uit.

Demonteer het voorpaneel en verwijder de kap van de verwarmingselementen.

Verwijder de blauwe kabels.

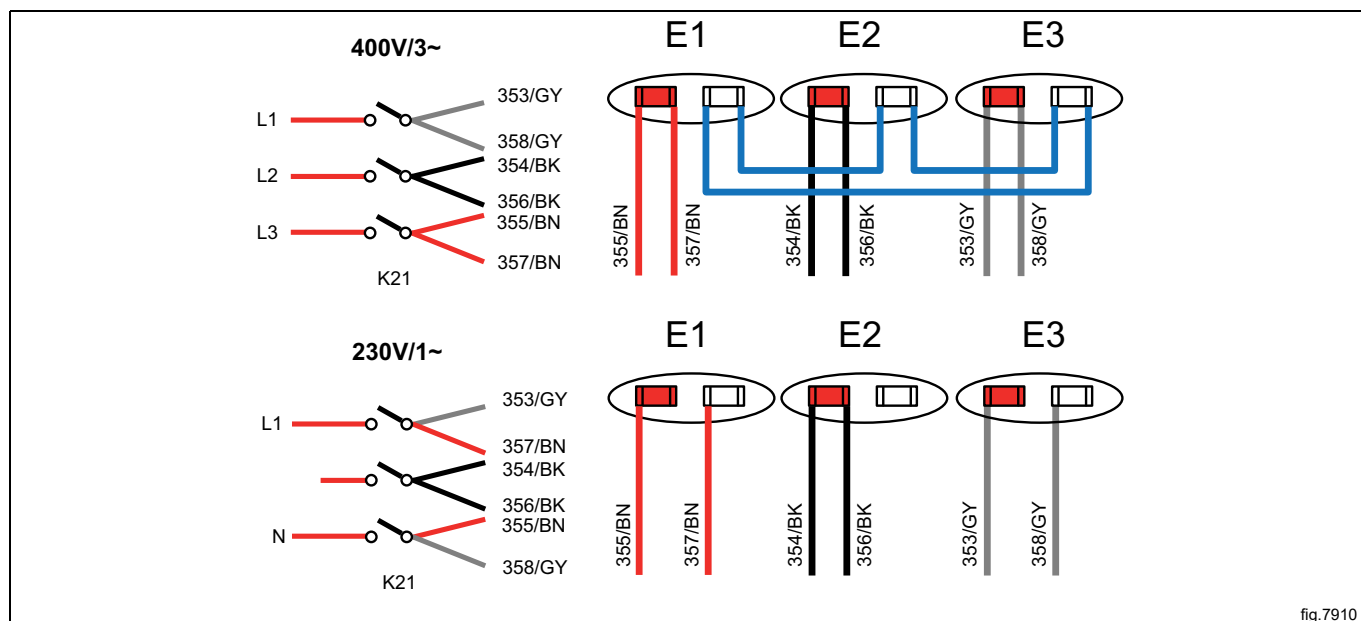
Verplaats de kabels 357/BN op E1 en 358/GY op E3 van de rode naar de witte aansluitingen van elk element volgens de afbeelding.

Plaats de kap weer op de verwarmingselementen en plaats het voorpaneel terug.

Demonteer het dekpaneel van de relais. Wijzig de positie van de kabels 357/BN en 358/GY op het verwarmingsrelais K21 volgens de afbeelding.

Verplaats de kabels L3 naar N volgens de afbeelding.

Monteer het dekpaneel weer op de relais.



Sluit de spanning naar de machine aan.

Controleer of alle aansluitingen en draden goed zijn aangesloten en bevestigd en test de machine daarna met een kort wasprogramma op 60°, om te controleren of deze werkelijk verwarmt.

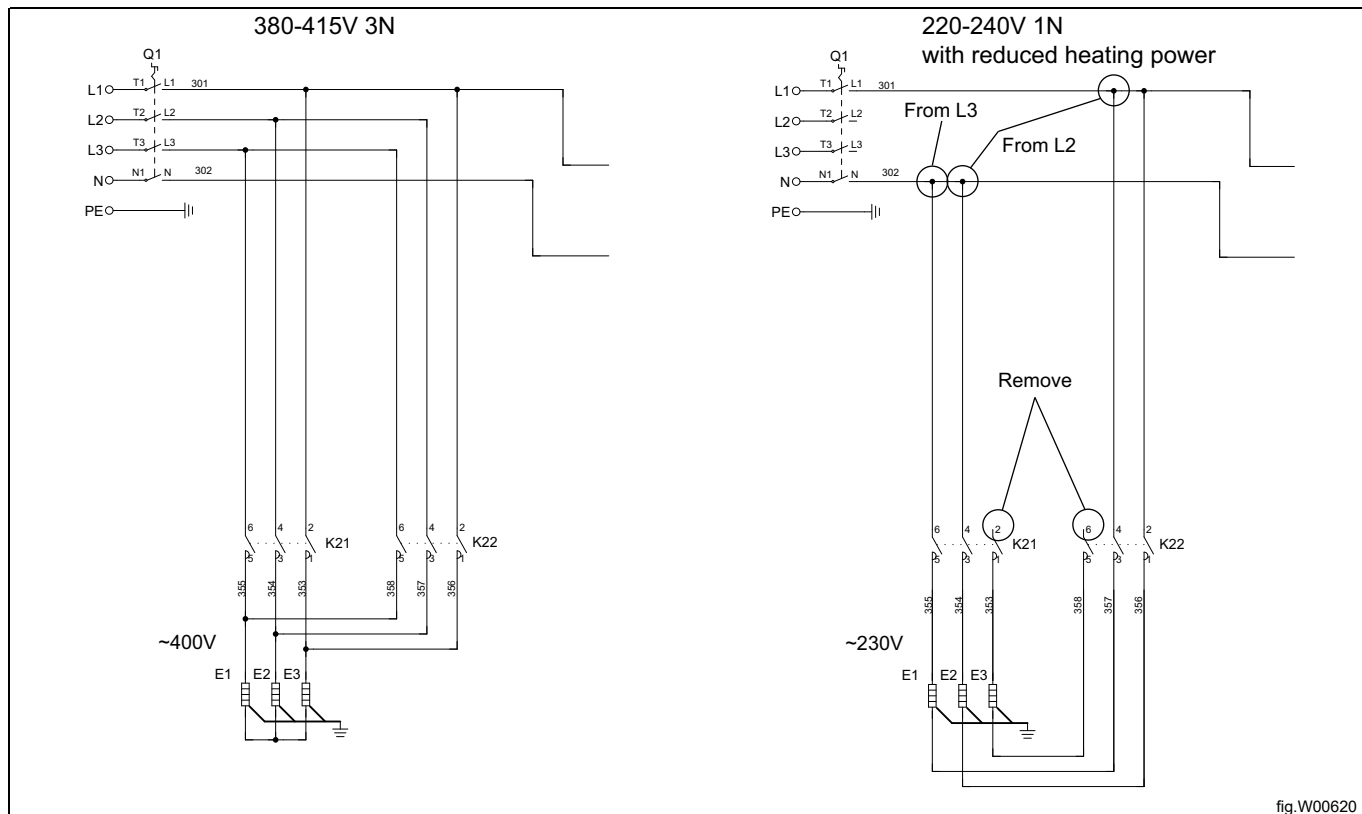


**9.8.2 WH6-14 kunnen worden omgebouwd van 380-415 V 3N AC naar 220-240 V 1N AC met een lager vermogen**

Schakel de stroom naar de machine uit.

Demonteer het dekpaneel van de elektrische aansluitingen.

Verwijder de kabels die zijn aangesloten op K21:2 en K22:6. Verplaats de resterende kabels van L2 en L3 naar L1 of N, volgens de afbeelding.



Plaats het dekpaneel van de elektrische aansluitingen terug.

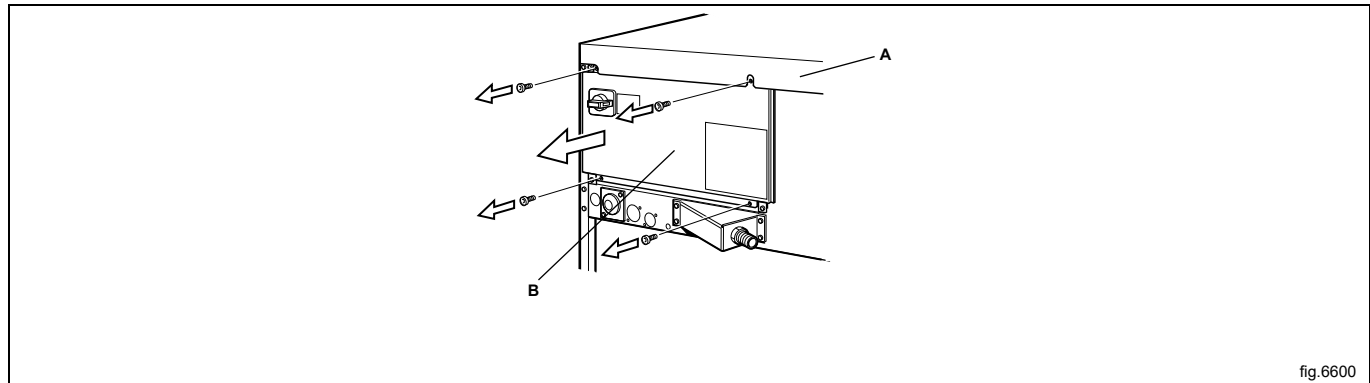
Sluit de spanning naar de machine aan.

Controleer of alle aansluitingen en draden goed zijn aangesloten en bevestigd en test de machine daarna met een kort wasprogramma op 60°, om te controleren of deze werkelijk verwarmt.

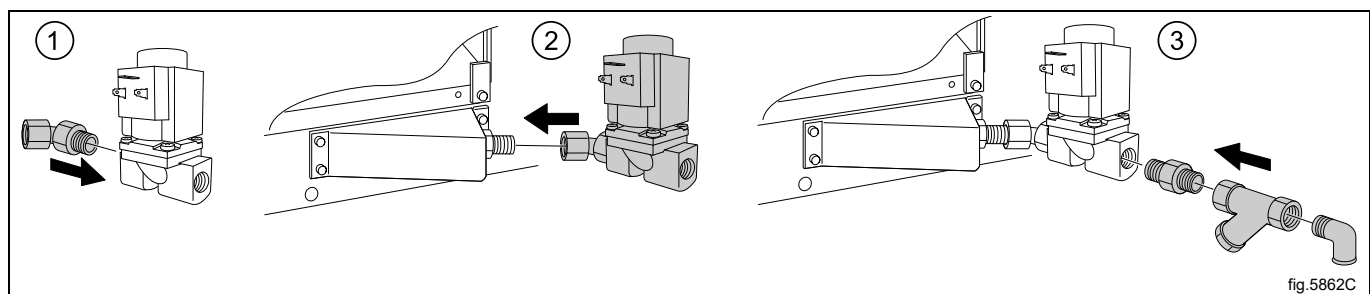
## 10 Stoomaansluiting

Inlaatleidingen die zijn aangesloten op de machine, moeten zijn uitgerust met een handbediende afsluitlek om installatie en onderhoud te vergemakkelijken. De aansluitslang moet van het type ISO/1307- 1983 of gelijkwaardig zijn. Maat van de aansluiting op het filter: DN 15 (BSP 1/2").

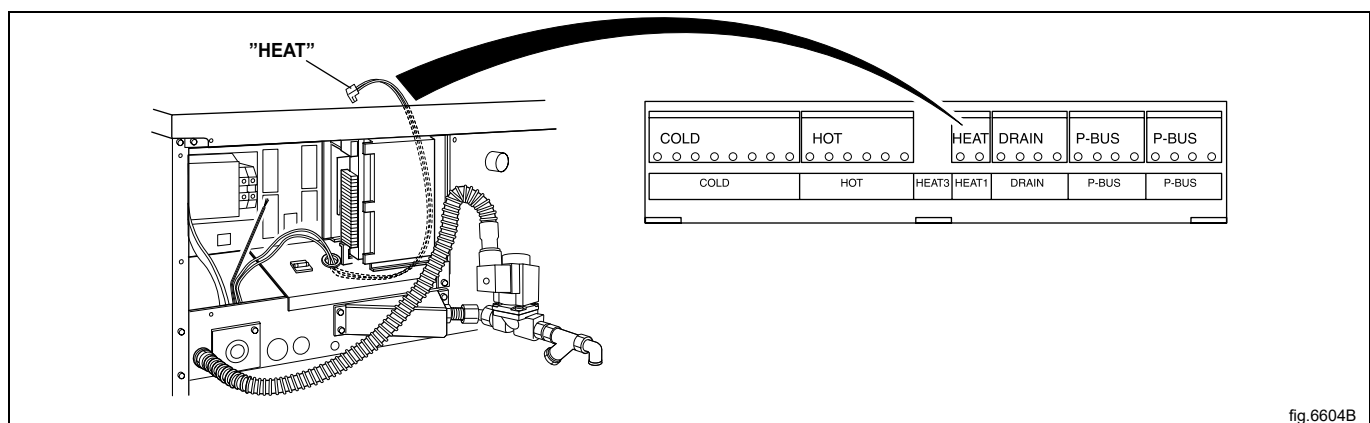
Demonteer het bovenpaneel (A). Demonteer de behuizing (B).



Bevestig de nippel op de stoomklep. Bevestig de stoomklep op de machine. Bevestig nippel, zeef en bochtpijp. Let op de richting van de zeef. Bevestig stoomslang op de bochtpijp. Controleer of er geen scherpe hoeken of buigingen in de aangesloten stoomslang zitten.



Bevestig de slang met de draden tussen stoomklep en machine. Sluit de draden aan op de stoomklep. Sluit de aardingskabel aan op de aardaansluiting van de terminal. Sluit het koppelstuk van de "HEAT"-kabel aan op de "HEAT"-aansluiting op de I/O printkaart.



Vereiste stoomdruk:

- minimum: 50 kPa (0.5 kp/cm<sup>2</sup>)
- maximum: 800 kPa (8 kp/cm<sup>2</sup>)
- geadviseerd: 600 kPa (6 kp/cm<sup>2</sup>)

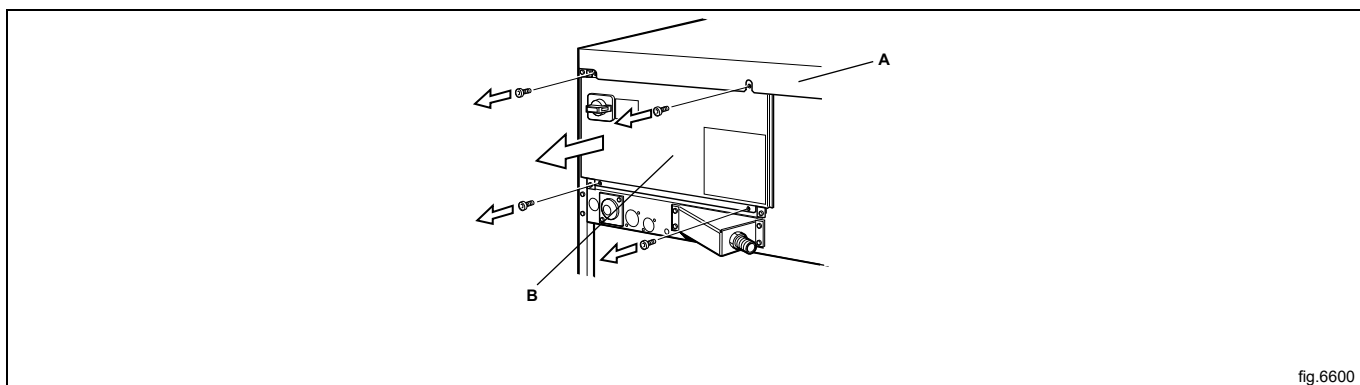
**Let op:**

**Een machine met stoomverwarming mag uitsluitend schone stoom gebruiken.**

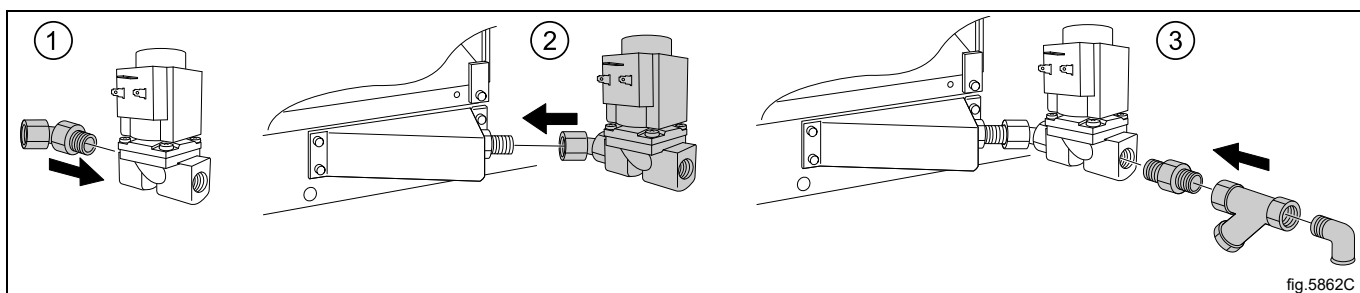
## 11 Stoomaansluiting voor dubbele verwarming (optie voor WH6-14, WH6-20, WH6-27, WH6-33 )

Inlaatleidingen die zijn aangesloten op de machine, moeten zijn uitgerust met een handbediende afsluitklep om installatie en onderhoud te vergemakkelijken. De aansluitslang moet van het type ISO/1307- 1983 of gelijkwaardig zijn. Maat van de aansluiting op het filter: DN 15 (BSP 1/2").

Demonteer het bovenpaneel (A). Demonteer de behuizing (B).

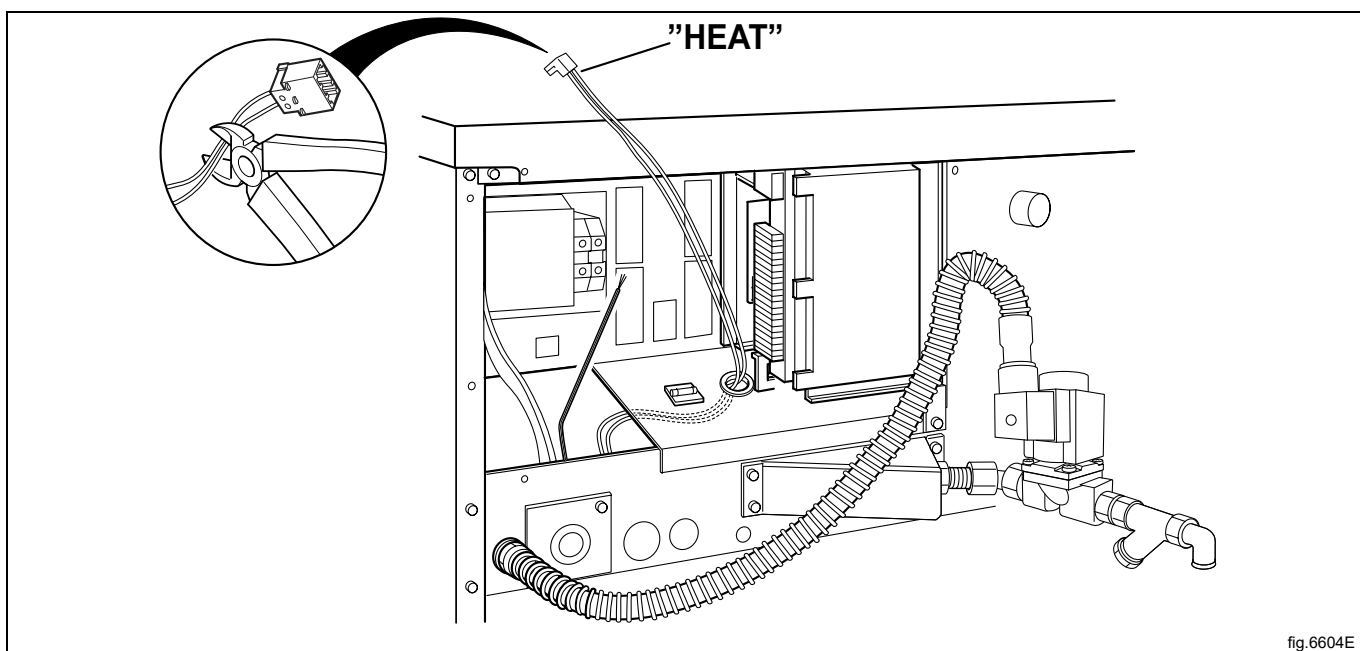


Bevestig de nippel op de stoomklep. Bevestig de stoomklep op de machine. Bevestig nippel, zeef en bochtpijp. Let op de richting van de zeef. Bevestig stoomslang op de bochtpijp. Controleer of er geen scherpe hoeken of buigingen in de aangesloten stoomslang zitten.

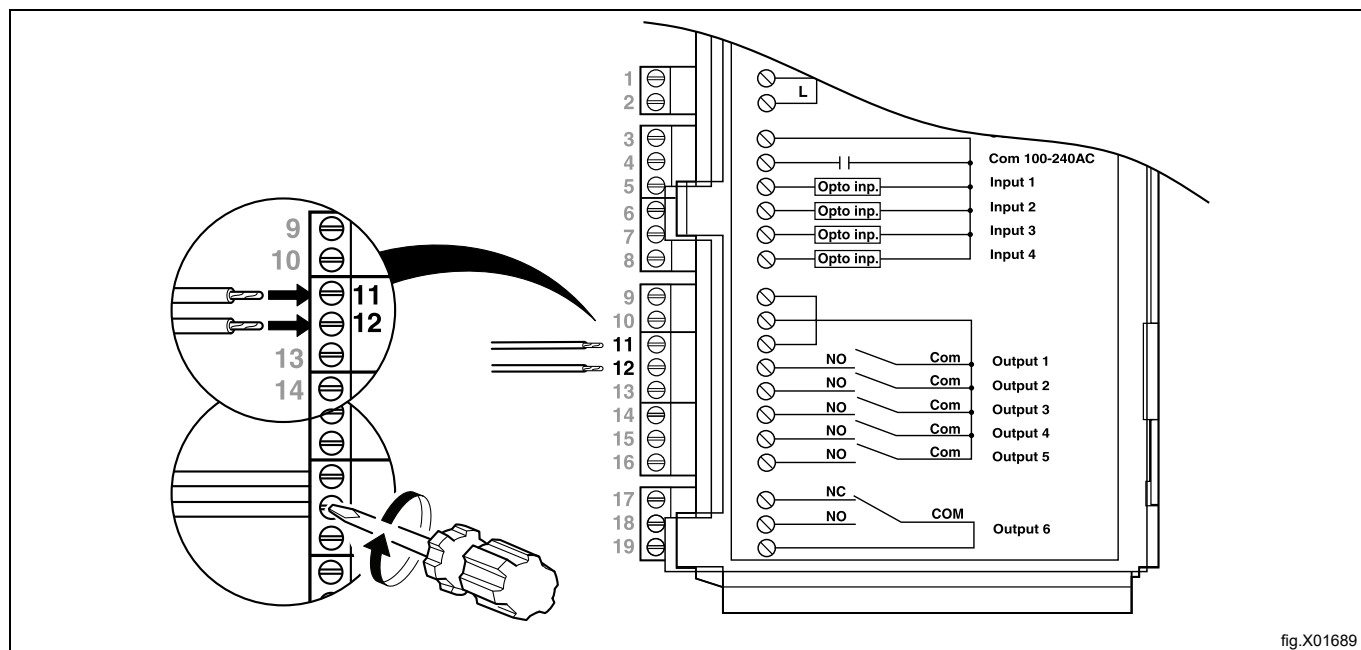


Bevestig de slang met de draden tussen stoomklep en machine. Sluit de draden aan op de stoomklep. Sluit de aardingskabel aan op de aardaansluiting van de terminal.

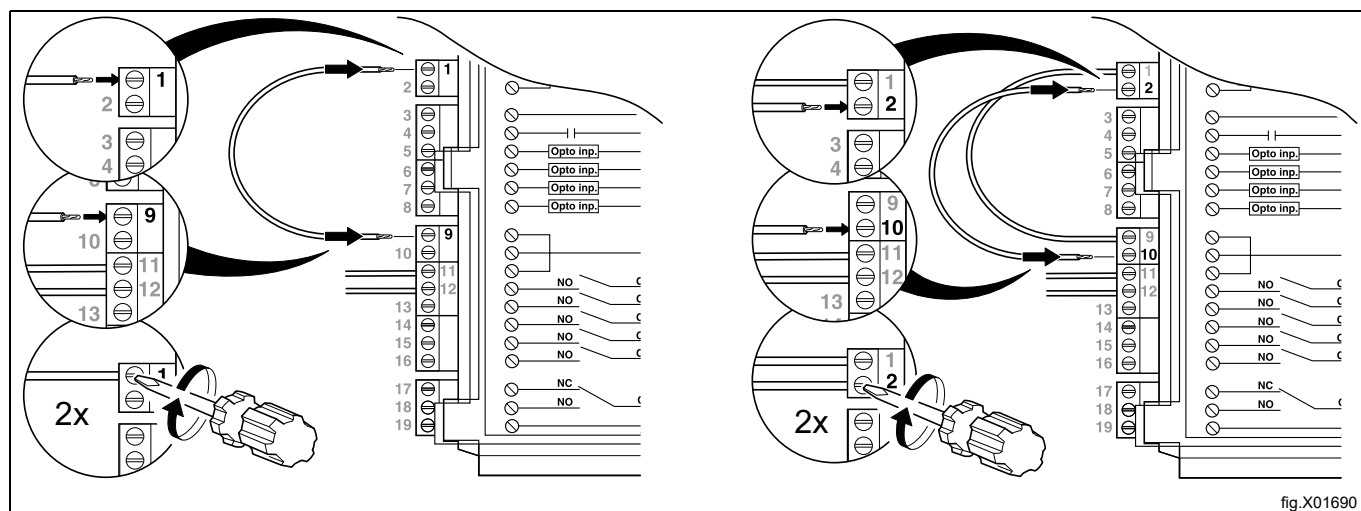
Snijd de draden een paar centimeter vanaf de "VERWARMING-connector" af.



Verbind de afgesneden draden met aansluiting 11 en 12 op de I/O-kaart.



Verbind de jumpers tussen aansluiting 1 en 9 en tussen aansluiting 2 en 10 op de I/O-kaart.



Vereiste stoomdruk:

- minimum: 50 kPa (0.5 kp/cm<sup>2</sup>)
- maximum: 800 kPa (8 kp/cm<sup>2</sup>)
- geadviseerd: 600 kPa (6 kp/cm<sup>2</sup>)

**Let op:**

Een machine met stoomverwarming mag uitsluitend schone stoom gebruiken.

---

## 12 Bij de eerste maal opstarten

Wanneer de installatie is voltooid en de stroom voor de eerste maal wordt aangesloten, moet u bepaalde instellingen uitvoeren. Volg de aanwijzingen op het scherm. Als één instelling is voltooid, wordt de volgende automatisch geopend.

Als het apparaat op een openbare plek wordt geïnstalleerd, kunnen alleen de onderstaande segmenten worden geselecteerd:

Automatische dosering appartement

Handmatige dosering appartement

Flatgebouw Matten

Wasserette

Wasserette Wascomat

Wasserette Mench

Camping/Jachthaven

Andere zelfbediening

## 13 Controle van de werking



Mag alleen door gekwalificeerd personeel worden uitgevoerd.

Na voltooiing van de installatie en voordat de machine in bedrijf mag worden gesteld, moet de werking worden gecontroleerd.

Open de handbediende waterkleppen.

Start een programma.

- Controleer of de trommel normaal draait en of er geen ongewone geluiden zijn.
- Controleer of de aansluitingen voor watertoevoer/-afvoer niet lekken.
- Controleer of er water door het wasmiddelreservoir loopt.
- Controleer of de deur vergrendeld is tijdens een programma.

### Klaar voor gebruik

Als alle tests goed resultaat opleveren, is de machine klaar voor gebruik.

Leveren een of meer tests niet het juiste resultaat op of worden gebreken of fouten geconstateerd, neem dan contact op met de plaatselijke serviceorganisatie of dealer.

## 14 Informatie m.b.t. afvoeren

### 14.1 Afvoeren van het apparaat aan het einde van de levensduur

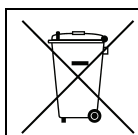
Voordat u begint aan de sloop van de machine, adviseren wij u de fysieke toestand van de machine zorgvuldig te controleren, met name of er geen delen van de structuur verzwakt of gebroken zijn.

De onderdelen van de machine moeten gescheiden worden afgevoerd op grond van hun verschillende eigenschappen (bijv. metalen, oliën, vetten, plastic, rubber, etc.).

In de diverse landen zijn verschillende wetgevingen van toepassing. U moet dan ook de voorschriften die bepaald worden door de wetten en de instanties in het land waar het apparaat gesloopt wordt, in acht nemen.

In het algemeen moet het apparaat naar een gespecialiseerd inzamel/sloopbedrijf worden gebracht.

Demonteer het apparaat, groepeer de onderdelen op basis van hun chemische eigenschappen, denk eraan dat de compressor smeeroilie en koelvloeistof bevat die gerecycled kunnen worden en dat de onderdelen van de koeling en verwarmingspomp speciaal afval zijn en als stedelijk afval behandeld moeten worden.



Het symbool op het product geeft aan dat dit product niet als huishoudelijk afval behandeld moet worden, maar op de juiste wijze moet worden afgevoerd om negatieve gevolgen voor het milieu en de volksgezondheid te vermijden. Neem voor meer informatie over het recyclen van dit product contact op met de plaatselijke dealer of vertegenwoordiger, de klantenservice of de plaatselijke instelling die verantwoordelijk is voor afvalverwerking.


#### Let op:

**Bij het afdanken van de machine moeten alle markeringen, deze handleiding en andere bij de apparatuur horende documentatie vernietigd worden.**

### 14.2 Het weggooien van de verpakking

Het verpakkingsmateriaal moet worden weggegooid in overeenstemming met de voorschriften die van toepassing zijn in het land waar het apparaat gebruikt wordt. Alle materialen die gebruikt zijn voor de verpakking zijn milieuvriendelijk.

Ze kunnen veilig worden bewaard, gerecycled of verbrand in een geschikte afvalverbrandingsinstallatie. Plastic onderdelen die gerecycled kunnen worden zijn gemarkeerd zoals in de volgende voorbeelden.

 <p>PE</p>	<p>Polyethyleen:</p> <ul style="list-style-type: none"> <li>• Buitenverpakking</li> <li>• Zak met instructies</li> </ul>
 <p>PP</p>	<p>Polypropyleen:</p> <ul style="list-style-type: none"> <li>• Riempjes</li> </ul>
 <p>PS</p>	<p>Polystyreenschuim</p> <ul style="list-style-type: none"> <li>• Hoekbeschermmstukken</li> </ul>



Electrolux Professional AB  
341 80 Ljungby, Sweden  
[www.electroluxprofessional.com](http://www.electroluxprofessional.com)